

Технический паспорт

Модуль высокочувствительной защиты ÜSM 10

Артикульный номер: 5092440



Модуль защиты от перенапряжений, тип 2+3 в соответствии со стандартом DIN EN 61643-11 для сетей 230/400 В.

Для защиты светодиодных систем освещения.

- с индикацией рабочего состояния и отключением контура нагрузки при выходе из строя SPD
- небольшой размер для монтажа в мачтовом щитке или перед драйвером
- схема защиты 1+NPE с отводимым током макс. 20 кА
- ограничение повышенного напряжения ниже 1300 В или 1000 В и 5 кА
- с функцией отключения светильников в случае неисправности или без функции отключения

Применение: в коробах для перехода с кабельной линии на воздушную, установочных коробках, кабельном канале до систем прокладки кабеля под полом

Для защиты электронных приборов, например, светодиодных светильников, от повышенного напряжения



Исходные данные

Артикульный номер	5092440
Тип	ÜSM-10-230I1PE25
Обозначение 1	Модуль защиты от перенапр
Обозначение 2	для светильников LED с PE-SE
Производитель	OBO
Размер	230V
Минимальная единица продажи	1
Единица расхода	Шт.
Масса	5,5 кг
Единица веса	кг/100 шт.
Углеродный след CO ₂ (GWP) от колыбели до ворот	0,0436 кг CO ₂ e / 1 Шт.

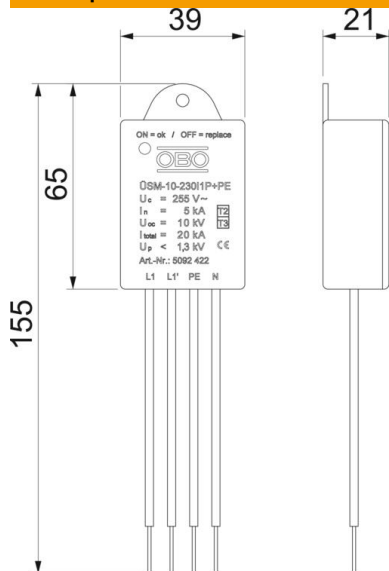
Технический паспорт

Модуль высокочувствительной защиты ÜSM 10

Артикульный номер: 5092440

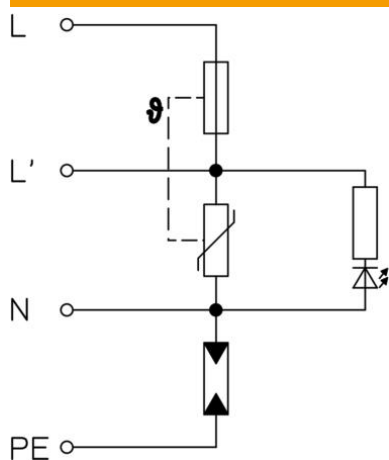


Размеры



Длина	315 мм
Ширина	40 мм
Высота	21 мм

Технические характеристики



Импульсный ток (8/20) [всего]	10 кА
Длина соединительного кабеля	0,09 м
Время срабатывания	<25 нс
Исполнение	1-полюсный + NPE для SK I
Исполнение	1+N/PE
Рабочая температура, макс.	80 С
Рабочая температура, мин.	-40 С
Общий уровень защиты [L-PE]	1500 кВ
Максимальное напряжение при длительной нагрузке (L-N)	255 V
Максимальное напряжение при длительной нагрузке (N-PE)	255 V
Максимальное длительное напряжение АС	255 V
Переход от зоны молниезащиты	1→2
Максимальный ток предохранителя	16
Максимальный ток предохранителя	16 А
Максимальный импульсный ток (8/20)	10 кА
Макс. импульсный ток утечки (8/20 мкс) [L-N]	10 кА
Максимальный импульсный ток утечки (8/20 См) [N-PE]	10 кА
Вид монтажа	Прочее
Номинальный импульсный ток (8/20)	5 кА
Номинальный импульсный ток утечки (8/20 мкс) [L-N]	5 кА

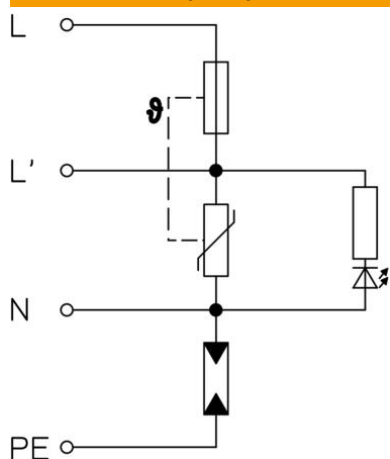
Технический паспорт

Модуль высокочувствительной защиты ÜSM 10

Артикульный номер: 5092440



Технические характеристики



Номинальный импульсный ток утечки (8/20 мкс) [N-PE]	5 кА
Номинальное напряжение AC (50 / 60 Гц)	230 V
ОВО_номинальный ток нагрузки (входной/выходной зажим)	16 A
Класс проверки, тип 2	да
Класс проверки, тип 3	да
Вид защиты	IP20
Уровень защиты	1,5 кВ
Уровень защиты (L-N)	≤1500
Сигнализация на приборе	оптический
SPD согласно EN 61643-11	Тип 2+3
SPD согласно IEC 61643-1	класс II+III
Диапазон рабочих температур макс.	80 C
Диапазон рабочих температур мин.	-40 C