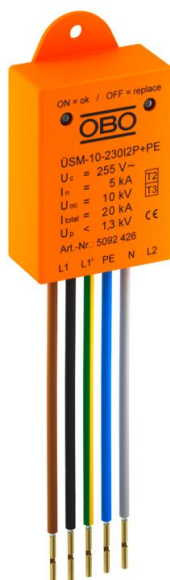


# Технический паспорт

## УЗИП для светодиодных систем ÜSM-10-230I2P+PE

Артикульный номер: 5092426



Модуль защиты от перенапряжений, тип 2+3 в соответствии со стандартом DIN EN 61643-11 для сетей 230/400 В.

Для защиты электронных устройств, например, светодиодных драйверов.

- для светильников с 2 фазами (уменьшение мощности);
- с индикацией рабочего состояния и отключением контура нагрузки при выходе из строя SPD;
- небольшой размер для монтажа в мачтовом щитке или перед драйвером;
- схема защиты с отводимым током макс. 10 кА;
- уменьшение повышенного напряжения ниже 1300 В (защитный уровень);
- для светодиодных светильников с подключением РЕ.

Применение: в кабельных проходках, распределительных коробках, в кабельных каналах и системе подпольной прокладки кабеля.  
Для защиты электронных приборов, например, светодиодных светильников, от повышенного напряжения



### Исходные данные

Артикульный номер	5092426
Тип	ÜSM-10-230I2P+PE
Обозначение 1	Модуль защиты от перенапр
Обозначение 2	д/светильников LED с 2 фазами
Производитель	OBO
Размер	230V
Минимальная единица продажи	1
Единица расхода	Шт.
Масса	4,4 кг
Единица веса	кг/100 шт.
Углеродный след CO <sub>2</sub> (GWP) от колыбели до ворот	0,0298 кг CO <sub>2e</sub> / 1 Шт.

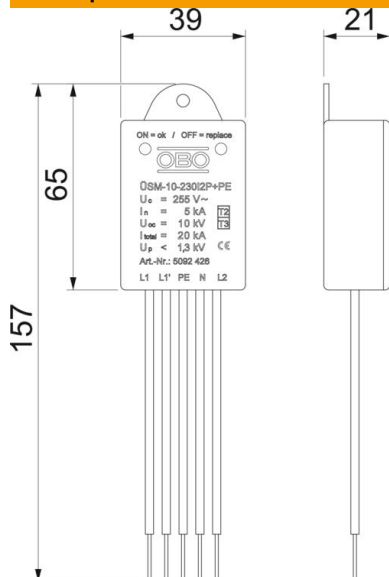
# Технический паспорт

УЗИП для светодиодных систем ÜSM-10-230I2P+PE



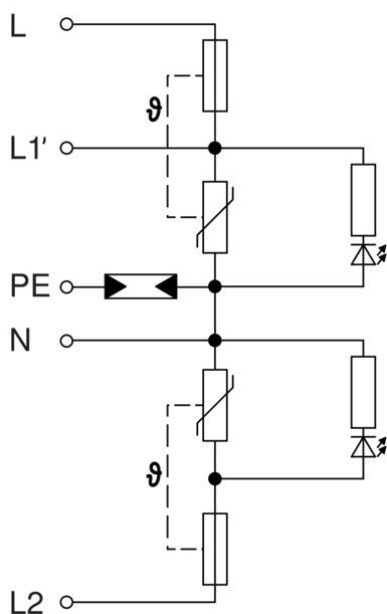
Артикульный номер: 5092426

## Размеры



Длина	155 мм
Ширина	40 мм
Высота	21 мм

## Технические характеристики



Импульсный ток (8/20) [всего]	10 кА
Длина соединительного кабеля	0,09 м
Время срабатывания	<25 нс
Исполнение	2-полюсный + NPE для SK I
Исполнение	2+N/PE
Рабочая температура, макс.	80 С
Рабочая температура, мин.	-40 С
Общий уровень защиты [L-PE]	1,3 кВ
Максимальное напряжение при длительной нагрузке (L-N)	255 V
Максимальное напряжение при длительной нагрузке (N-PE)	255 V
Максимальное длительное напряжение AC	255 V
Переход от зоны молниезащиты	1→2
Максимальный ток предохранителя	16
Максимальный ток предохранителя	16 A
Максимальный импульсный ток (8/20)	10 кА
Макс. импульсный ток утечки (8/20 мкс) [L-N]	10 кА
Максимальный импульсный ток утечки (8/20 мкс) [N-PE]	10 кА
Вид монтажа	Прочее
Номинальный импульсный ток (8/20)	5 кА
Номинальный импульсный ток утечки (8/20 мкс) [L-N]	5 кА

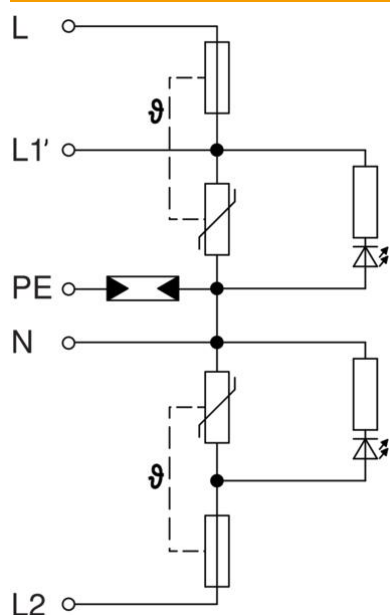
# Технический паспорт

УЗИП для светодиодных систем ÜSM-10-230I2P+PE

Артикульный номер: 5092426



## Технические характеристики



Номинальный импульсный ток утечки (8/20 мкс) [N-PE]	5 кА
Номинальное напряжение AC (50 / 60 Гц)	230 V
ОВО_номинальный ток нагрузки (входной/выходной зажим)	16 A
Класс проверки, тип 2	да
Класс проверки, тип 3	да
Вид защиты	IP20
Уровень защиты	1,3 кВ
Уровень защиты (L-N)	≤1,3
Сигнализация на приборе	оптический
SPD согласно EN 61643-11	Тип 2+3
SPD согласно IEC 61643-1	класс II+III
Диапазон рабочих температур макс.	80 C
Диапазон рабочих температур мин.	-40 C