

# Технический паспорт

Устройство защиты от перенапряжения для светодиодных систем 230 В  
Артикульный номер: 5092480



Модуль защиты от перенапряжений, тип 2+3 согласно ГОСТ IEC 61643-11-2013 для сетей 230/400В.

Для защиты светодиодных систем освещения.

- С оптической индикацией рабочего состояния
- Компактный размер для установки в мачте или в голове светодиодного фонаря
- 1+NPE защитная схема с максимальной токоотводящей способностью 20кА
- Ограничение перенапряжений ниже 1300В или 1000В @ 5кА
- С отключением и без отключения светодиодного фонаря в случае неполадок

Применение: Универсальное применение для всех систем освещения  
Для защиты электронных приборов, например, светодиодных светильников, от повышенного напряжения



## Исходные данные

Артикульный номер	5092480
Тип	ÜSM-LED 230
Обозначение 1	Модуль защиты от перенапряжения
Обозначение 2	для светодиодной лампы
Производитель	OBO
Размер	230V
Минимальная единица продажи	1
Единица расхода	Шт.
Масса	3,5 кг
Единица веса	кг/100 шт.
Углеродный след CO <sub>2</sub> (GWP) от колыбели до ворот	0,0251 кг CO <sub>2</sub> e / 1 Шт.

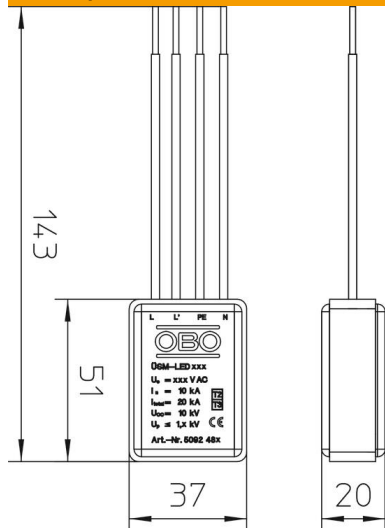
# Технический паспорт

Устройство защиты от перенапряжения для светодиодных систем 230 В

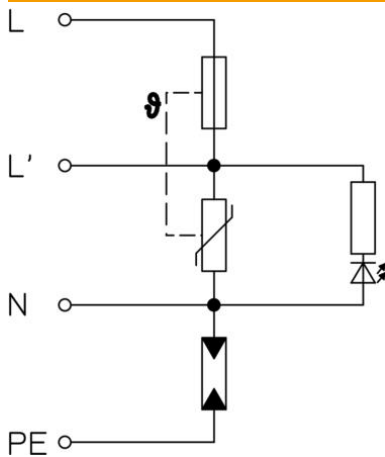
Артикульный номер: 5092480



## Размеры



## Технические характеристики



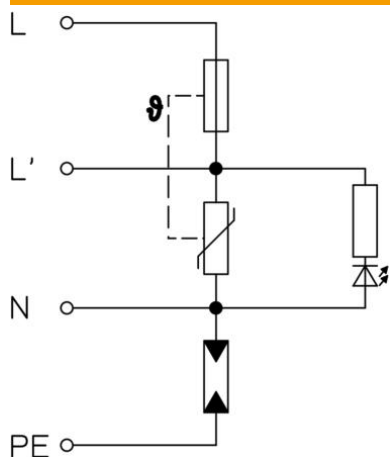
Импульсный ток (8/20) [всего]	20 кА
Длина соединительного кабеля	0,09 м
Время срабатывания	<25 нс
Исполнение	1+NPE
Исполнение	1+N/PE
Монтажная ширина в единицах шкалы (TE, 17,5 мм)	прочее
Рабочая температура, макс.	80 С
Рабочая температура, мин.	-40 С
Дистанционная сигнализация	нет
Максимальное напряжение при длительной нагрузке (L-N)	255 V
Максимальное напряжение при длительной нагрузке (N-PE)	255 V
Максимальное длительное напряжение AC	255 V
Интегрированный входной предохранитель	нет
Переход от зоны молниезащиты	1→3
Максимальный ток предохранителя	16
Максимальный ток предохранителя	16 A
Максимальный импульсный ток (8/20)	20 кА
Макс. импульсный ток утечки (8/20 мкс) [L-N]	20 кА
Максимальный импульсный ток утечки (8/20 См) [N-PE]	20 кА
Вид монтажа	Прочее
Номинальный импульсный ток (8/20)	10 кА

# Технический паспорт

Устройство защиты от перенапряжения для светодиодных систем 230 В  
Артикульный номер: 5092480



## Технические характеристики



Номинальный импульсный ток утечки (8/20 мкс) [L–N]	10 кА
Номинальный импульсный ток утечки (8/20 мкс) [N–PE]	10 кА
Номинальное напряжение AC (50 / 60 Гц)	230 V
Топография сети	прочее
ОВО_номинальный ток нагрузки (входной/выходной зажим)	16 A
Класс проверки, тип 2	да
Класс проверки, тип 3	да
Вид защиты	IP20
Уровень защиты	1,3 кВ
Уровень защиты (L–N)	≤1,3
Сигнализация на приборе	оптический
SPD согласно EN 61643-11	Тип 2+3
SPD согласно IEC 61643-1	класс II+III
Диапазон рабочих температур макс.	80 C
Диапазон рабочих температур мин.	-40 C