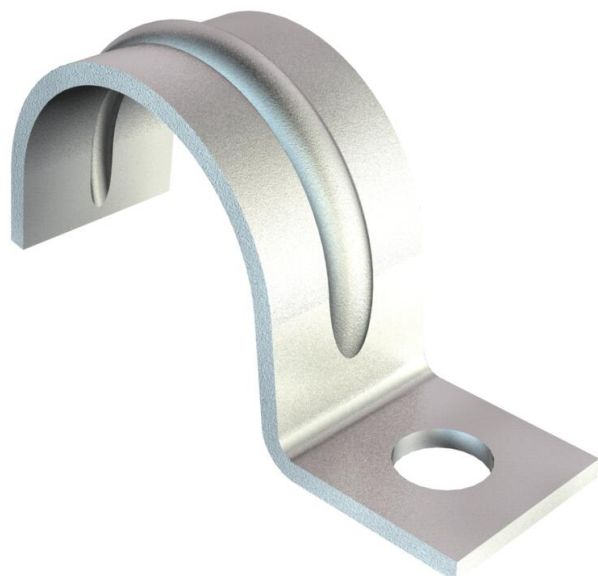


# Технический паспорт

Крепежная скоба, для средних нагрузок

Артикульный номер: 1009230



Крепежная скоба с одной лапкой для кабеля и труб  
Желоб начиная с размера 20.



**St** Сталь

**G** гальванически оцинкованный

## Исходные данные

|  |                                     |
|--|-------------------------------------|
| Артикульный номер  | 1009230                             |
| Тип  | 1015 20 G                           |
| Обозначение 1  | Зажимная скоба                      |
| Обозначение 2  | с одной лапкой                      |
| Производитель  | OBO                                 |
| Размер   | 20mm                                |
| Материал   | Сталь                               |
| Поверхность  | гальванически оцинкованный          |
| Стандарт поверхности                                       | EN ISO 19598 / EN ISO 4042          |
| Минимальная единица продажи                                | 100                                 |
| Единица расхода  | Шт.                                 |
| Масса  | 0,921 кг                            |
| Единица веса   | кг/100 шт.                          |
| Углеродный след CO <sub>2</sub> (GWP) от колыбели до ворот | 0,0182 кг CO <sub>2</sub> e / 1 Шт. |

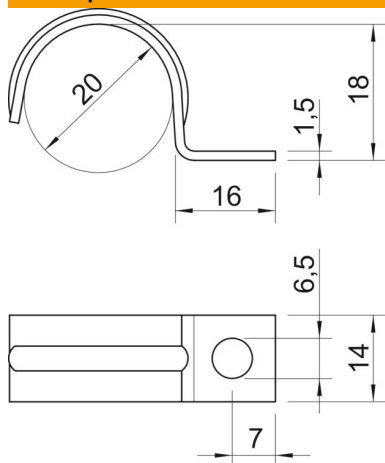
# Технический паспорт

Крепежная скоба, для средних нагрузок

Артикульный номер: 1009230



## Размеры



|          |       |
|----------|-------|
| Длина    | 16 мм |
| Ширина   | 14 мм |
| Высота   | 18 мм |
| Размер A | 7 мм  |
| Размер b | 14 мм |
| Размер D | 20 мм |
| Размер Н | 18 мм |
| Размер L | 16 мм |

## Технические характеристики

|  |                    |
|--|--------------------|
| Расстояние до стены                            | нет                |
| Количество кабелей/труб                        | 1                  |
| Исполнение                                     | С одной лапкой     |
| Вид крепления для диаметра                     | отверстие под винт |
| Подходит для зоны противопожарной безопасности | нет                |
| Не содержит галогенов                          | да                 |
| В пластмассовой оболочке                       | нет                |
| Размер отверстий                               | 6,5 мм             |
| Прочность материала                            | 1,5 мм             |
| Номинальный диаметр                            | 20 мм              |
| Устойчив к УФ                                  | да                 |