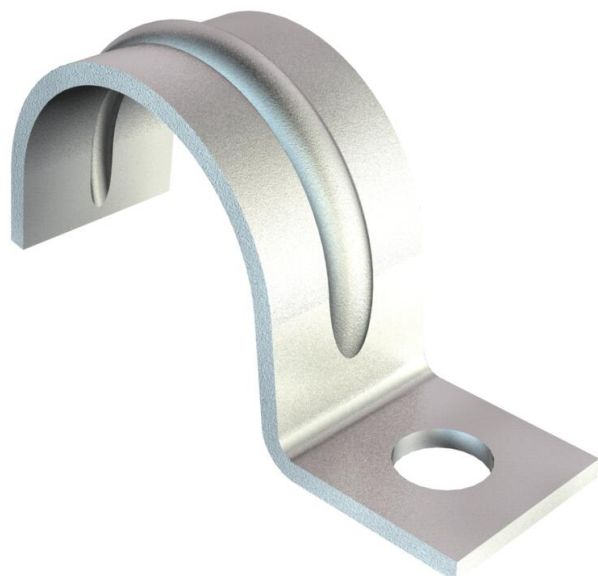


Технический паспорт

Крепежная скоба, для средних нагрузок

Артикульный номер: 1009427



Крепежная скоба с одной лапкой для кабеля и труб
Желоб начиная с размера 20.



St Сталь

G гальванически оцинкованный

Исходные данные

Артикульный номер	1009427
Тип	1015 25 G
Обозначение 1	Зажимная скоба
Обозначение 2	с одной лапкой
Производитель	OBO
Размер	25mm
Материал	Сталь
Поверхность	гальванически оцинкованный
Стандарт поверхности	EN ISO 19598 / EN ISO 4042
Минимальная единица продажи	100
Единица расхода	Шт.
Масса	1,15 кг
Единица веса	кг/100 шт.
Углеродный след CO ₂ (GWP) от колыбели до ворот	0,0219 кг CO ₂ e / 1 Шт.

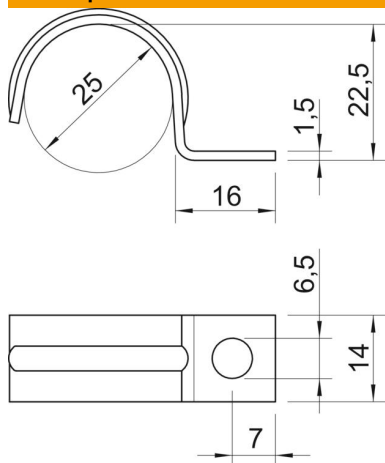
Технический паспорт

Крепежная скоба, для средних нагрузок



Артикульный номер: 1009427

Размеры



Длина	16 мм
Ширина	14 мм
Высота	22,5 мм
Размер A	7 мм
Размер b	14 мм
Размер D	25 мм
Размер Н	22,5 мм
Размер L	16 мм

Технические характеристики

Расстояние до стены	нет
Количество кабелей/труб	1
Исполнение	С одной лапкой
Вид крепления для диаметра	отверстие под винт
Подходит для зоны противопожарной безопасности	нет
Не содержит галогенов	да
В пластмассовой оболочке	нет
Размер отверстий	6,5 мм
Прочность материала	1,5 мм
Номинальный диаметр	25 мм
Устойчив к УФ	да