

# Технический паспорт

Бетонное основание 16 кг, с внутренней резьбой

Артикульный номер: 5402958



- бетонное основание 16 кг;
- морозостойкий бетон;
- с внутренней резьбой M16;
- рекомендованная длина молниеприемного стержня 3 м, в зависимости от ветровой нагрузки.



**BET** бетон

## Исходные данные

Артикульный номер	5402958
Тип	101 B2-16 M16
Обозначение 1	Основание с резьбой M16
Обозначение 2	без рамки
Производитель	OBO
Размер	M16
Материал	бетон
Минимальная единица продажи	1
Единица расхода	Шт.
Масса	1822 кг
Единица веса	кг/100 шт.
Углеродный след CO <sub>2</sub> (GWP) от колыбели до ворот	3,3656 кг CO <sub>2</sub> e / 1 Шт.

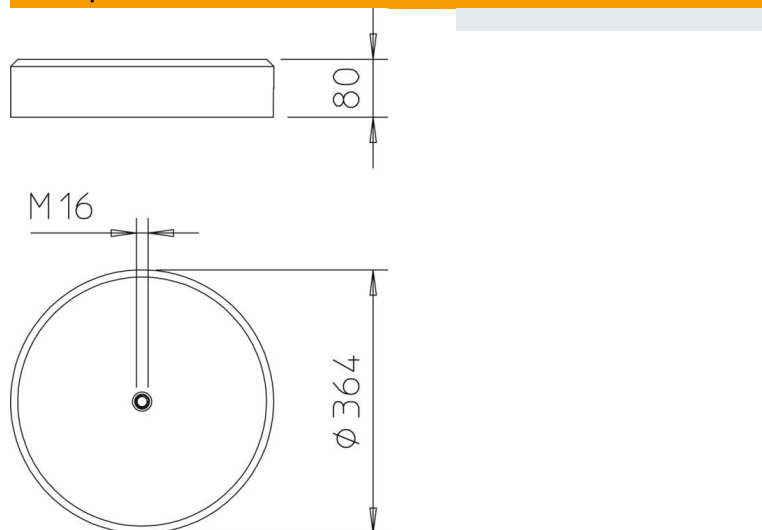
# Технический паспорт

Бетонное основание 16 кг, с внутренней резьбой

Артикульный номер: 5402958



## Размеры



## Технические характеристики

Установка молниеприемного стержня	Резьба
Исполнение	Цоколь
Масса	16 кг
Резьба	M16
Номинальный размер $\varnothing$	364 мм