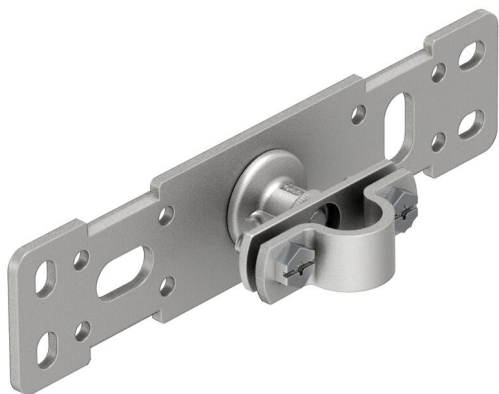


Технический паспорт

Крепежная пластина

Артикульный номер: 5408984



- для монтажа изоляционных стержней на конструкциях и стенах;
- пластина из нержавеющей стали VA;
- держатель и перемычка для стержней 16 и 20 мм и крыглых проводников Rd 8-10 мм.

Исходные данные

Артикульный номер	5408984
Тип	101 BP-16
Обозначение 1	Iso-Combi
Обозначение 2	Крепежная пластина
Производитель	OBO
Размер	175x40x42
Минимальная единица продажи	1
Единица расхода	Шт.
Масса	21,2 кг
Единица веса	кг/100 шт.
Углеродный след CO ₂ (GWP) от колыбели до ворот	1,4345 кг CO ₂ e / 1 Шт.

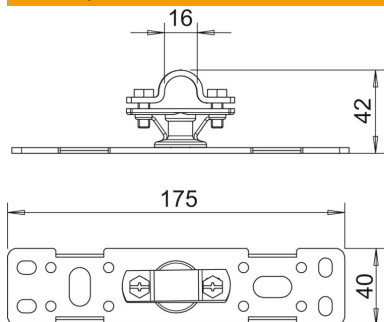
Технический паспорт

Крепежная пластина

Артикульный номер: 5408984



Размеры



Длина	175 мм
Размер В	40 мм
Размер d мин.	16 мм
Размер Н	42 мм
Размер L	175 мм

Технические характеристики

Подключение	Сплошной круг
-------------	---------------