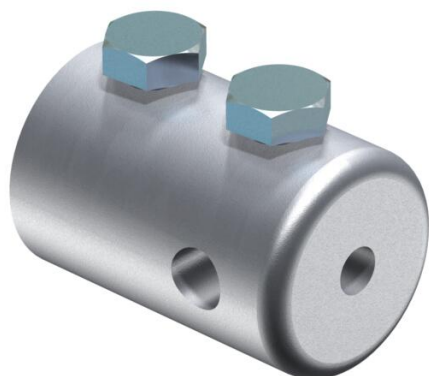


# Технический паспорт

## Заглушка

Артикульный номер: 5408395



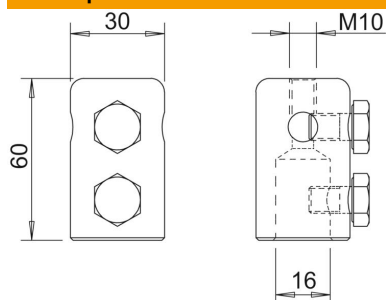
- для крепления круглых проводников Rd 8-10 или наконечников молниеприемных стержней типа 101 ISP;
- с внутренней резьбой M10, например, для монтажа соединителя Vario при прокладке проводников с фиксацией в точках пересечения;
- в комплекте с болтами M10.

**Alu** Алюминий

### Исходные данные

Артикульный номер	5408395
Тип	101 IES-16
Обозначение 1	Наконечник
Обозначение 2	для стержней GFK на 16 мм
Производитель	OBO
Размер	16mm
Материал	Алюминий
Минимальная единица продажи	10
Единица расхода	Шт.
Масса	10 кг
Единица веса	кг/100 шт.
Углеродный след CO <sub>2</sub> (GWP) от колыбели до ворот	1,7255 кг CO <sub>2</sub> e / 1 Шт.

### Размеры



Длина	60 мм
Размер d мин.	30 мм
Диаметр d	16 мм
Размер L	60 мм

# Технический паспорт

Заглушка

Артикульный номер: 5408395



## Технические характеристики

Подключение

Сплошной круг