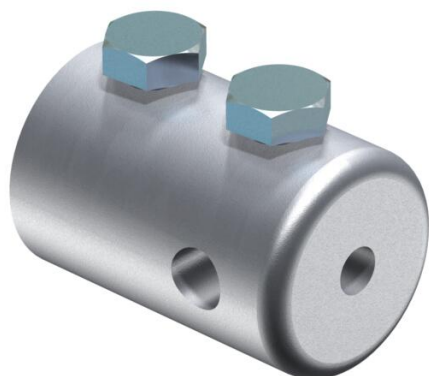


Технический паспорт

Заглушка

Артикульный номер: 5408393



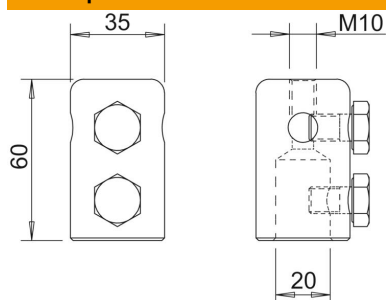
- для крепления круглых проводников Rd 8-10 или наконечников молниеприемных стержней типа 101 ISP;
- с внутренней резьбой M10, например, для монтажа соединителя Vario при прокладке проводников с фиксацией в точках пересечения;
- в комплекте с болтами M10.

Alu Алюминий

Исходные данные

Артикульный номер	5408393
Тип	101 IES
Обозначение 1	Наконечник
Производитель	OBO
Размер	20mm
Материал	Алюминий
Минимальная единица продажи	10
Единица расхода	Шт.
Масса	20 кг
Единица веса	кг/100 шт.
Углеродный след CO ₂ (GWP) от колыбели до ворот	2,505 кг CO ₂ e / 1 Шт.

Размеры



Длина	60 мм
Размер d мин.	35 мм
Диаметр d	20 мм
Размер L	60 мм

Технический паспорт

Заглушка

Артикульный номер: 5408393



Технические характеристики

Подключение

Сплошной круг