

Технический паспорт

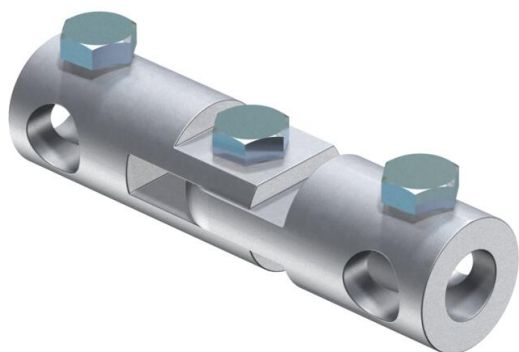
Шарнирный соединитель

Артикульный номер: 5408630



101/IW-M10: Соединитель для настенного монтажа

- С внутренней резьбой M8
- Для монтажа изоляционных стержней в конструкциях или на стенах
- С винтами M10 x 12



Alu Алюминий

Исходные данные

Артикульный номер	5408630
Тип	101 IGL-16
Обозначение 1	Шарнирный соединитель
Обозначение 2	для стержней GFK на 16 мм
Производитель	OBO
Размер	16mm
Материал	Алюминий
Минимальная единица продажи	10
Единица расхода	Шт.
Масса	32 кг
Единица веса	кг/100 шт.
Углеродный след CO ₂ (GWP) от колыбели до ворот	2,2468 кг CO ₂ e / 1 Шт.

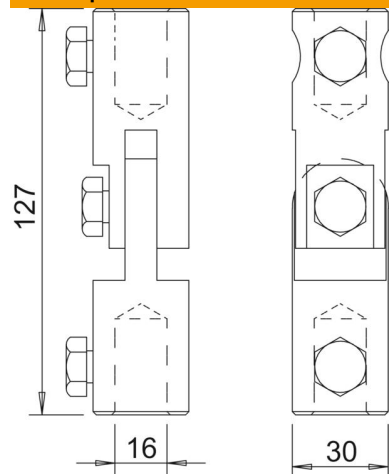
Технический паспорт

Шарнирный соединитель

Артикульный номер: 5408630



Размеры



Длина	127 мм
Размер d мин.	30 мм
Диаметр d	16 мм
Размер L	127 мм

Технические характеристики

Подключение	Сплошной круг
-------------	---------------