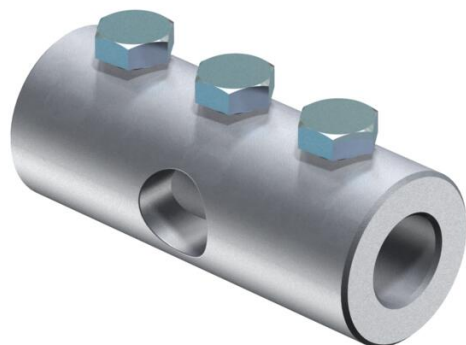


# Технический паспорт

## Крестообразный соединитель

Артикульный номер: 5408296



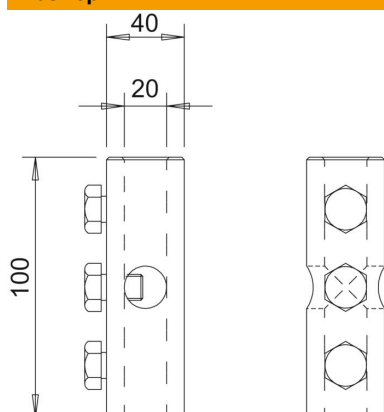
- крестообразный соединитель для монтажа изоляционных стержней;
- с болтами M10.

**Alu** Алюминий

### Исходные данные

Артикульный номер	5408296
Тип	101 IK
Обозначение 1	К-образное соединение
Производитель	OVO
Размер	20mm
Материал	Алюминий
Минимальная единица продажи	10
Единица расхода	Шт.
Масса	20 кг
Единица веса	кг/100 шт.
Углеродный след CO <sub>2</sub> (GWP) от колыбели до ворот	3,5482 кг CO <sub>2</sub> e / 1 Шт.

### Размеры



Длина	100 мм
Размер d мин.	40 мм
Диаметр d	20 мм
Размер L	100 мм

# Технический паспорт

Крестообразный соединитель

Артикульный номер: 5408296



## Технические характеристики

Подключение

Сплошной круг