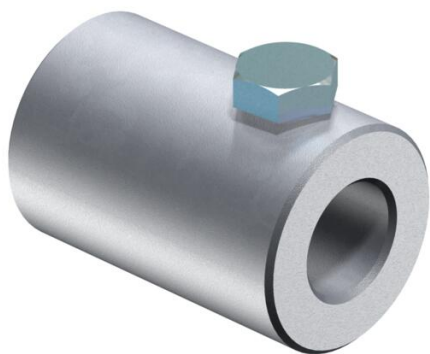


Технический паспорт

Настенный соединитель

Артикульный номер: 5408687



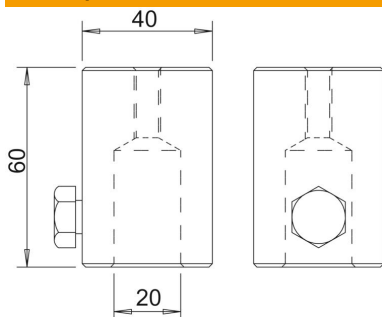
- для фиксации изоляционных стержней к элементам конструкции или стенам;
- с внутренней резьбой М8, например, для монтажа держателей проволоки типа 177 (арт.№ 5207347) при свободной прокладке проводников круглого сечения;
- в комплекте с болтами М10.

Alu Алюминий

Исходные данные

Артикульный номер	5408687
Тип	101 IW-M10
Обозначение 1	Настенный соединитель
Производитель	OBO
Размер	M10
Материал	Алюминий
Минимальная единица продажи	10
Единица расхода	Шт.
Масса	20 кг
Единица веса	кг/100 шт.
Углеродный след CO ₂ (GWP) от колыбели до ворот	2,0301 кг CO ₂ e / 1 Шт.

Размеры



Длина	60 мм
Размер d мин.	40 мм
Диаметр d	20 мм
Размер L	60 мм

Технический паспорт

Настенный соединитель

Артикульный номер: 5408687



Технические характеристики

Подключение	Сплошной круг
Вид аксессуаров	Прочее