

# Технический паспорт

## Переходник FangFix

Артикульный номер: 5408101



Уменьшает отверстие в бетонном основании FangFix с  $\varnothing$  20 мм до  $\varnothing$  16 мм.  
Подходит для установки изоляционных стержней GFK  $\varnothing$  16 мм.



РА Полиамид

### Исходные данные

Артикульный номер	5408101
Тип	101 RH-16
Обозначение 1	Переходная втулка
Обозначение 2	для системы FangFix
Производитель	OBO
Размер	16mm
Цвет	черный
Материал	Полиамид
Минимальная единица продажи	25
Единица расхода	Шт.
Масса	0,187 кг
Единица веса	кг/100 шт.
Углеродный след CO <sub>2</sub> (GWP) от колыбели до ворот	0,0125 кг CO <sub>2</sub> e / 1 Шт.

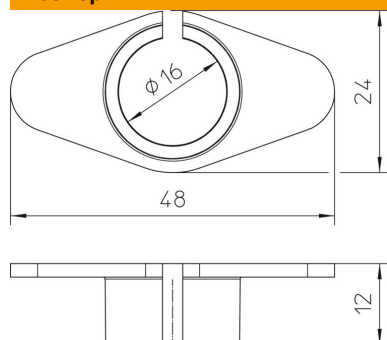
# Технический паспорт

## Переходник FangFix

Артикульный номер: 5408101



### Размеры



Длина	48 мм
Ширина	24 мм
Высота	12 мм
Размер В	24 мм
Размер Н	12 мм
Размер L	48 мм

### Технические характеристики

Посадка	16 мм
---------	-------