

# Технический паспорт

Бетонное основание 6,9 кг, с внутренней резьбой

Артикульный номер: 5402891



- бетонное основание 6,9 кг;
- морозостойкий бетон;
- с внутренней резьбой M16;
- рекомендованная длина молниеприемного стержня максимум 1,0 м.

**BET** бетон

## Исходные данные

|  |                                     |
|--|-------------------------------------|
| Артикульный номер  | 5402891                             |
| Тип  | 101 ST                              |
| Обозначение 1  | Опора стержневая                    |
| Обозначение 2  | для молниепр.стержня с резьбой      |
| Производитель  | OBO                                 |
| Размер   | M16                                 |
| Материал   | бетон                               |
| Минимальная единица продажи                                | 4                                   |
| Единица расхода  | Шт.                                 |
| Масса  | 768 кг                              |
| Единица веса   | кг/100 шт.                          |
| Углеродный след CO <sub>2</sub> (GWP) от колыбели до ворот | 1,7293 кг CO <sub>2</sub> e / 1 Шт. |

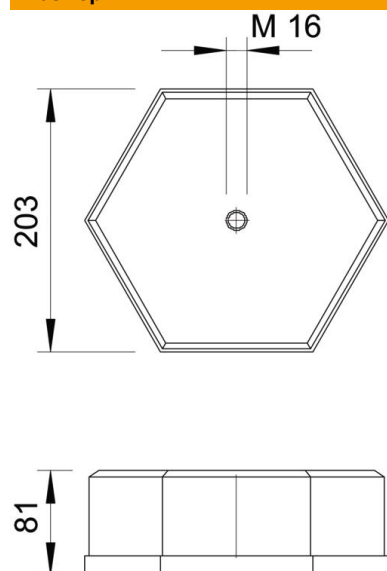
# Технический паспорт

Бетонное основание 6,9 кг, с внутренней резьбой

Артикульный номер: 5402891



## Размеры



## Технические характеристики

|                                   |        |
|-----------------------------------|--------|
| Установка молниеприемного стержня | Резьба |
| Исполнение                        | Цоколь |
| Масса                             | 6,9 кг |
| Резьба                            | M16    |
| Суженный                          | нет    |