

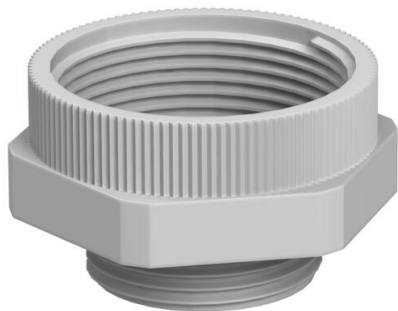
# Технический паспорт

## Адаптер PG-M

Артикульный номер: 2031467



Переходник с резьбы Pg на метрическую резьбу.



PA Полиамид

### Исходные данные

Артикульный номер	2031467
Тип	107 ADA PG11-M16
Обозначение 1	Адаптер
Обозначение 2	PG - M
Производитель	OBO
Размер	PG11-M16
Цвет	светло-серый; RAL 7035
Материал	Полиамид
Минимальная единица продажи	20
Единица расхода	Шт.
Масса	0,41 кг
Единица веса	кг/100 шт.
Углеродный след CO <sub>2</sub> (GWP) от колыбели до ворот	0,0227 кг CO <sub>2</sub> e / 1 Шт.

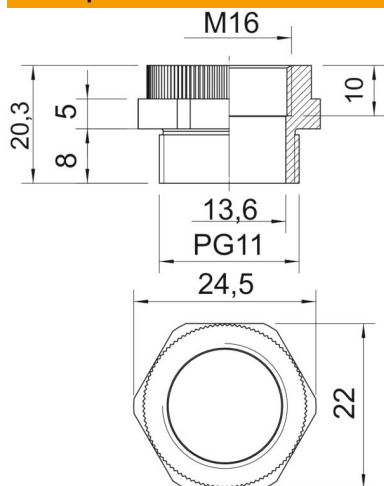
# Технический паспорт

## Адаптер PG-M

Артикульный номер: 2031467



### Размеры



Размер D	13,6 мм
Размер E	24,5 мм
Размер L	20,3 мм
Размер L1	8 мм
mm	
Размер L2	5 мм
Размер L3	10 мм

### Технические характеристики

взрывозащищённый	нет
Вид резьбы — внешняя резьба	PG
Вид резьбы — внутренняя резьба	Метрический
Размер метрической резьбы, внутренний	16
Размер резьбы PG, внешний	11
Размер под ключ	22
Никелированный	нет