

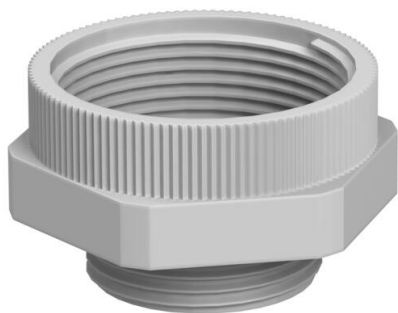
# Технический паспорт

## Адаптер PG-M

Артикульный номер: 2031468



Переходник с резьбы Pg на метрическую резьбу.



PA Полиамид

### Исходные данные

Артикульный номер	2031468
Тип	107 ADA PG13-M20
Обозначение 1	Адаптер
Обозначение 2	PG - M
Производитель	OBO
Размер	PG13,5-M20
Цвет	светло-серый; RAL 7035
Материал	Полиамид
Минимальная единица продажи	20
Единица расхода	Шт.
Масса	0,416 кг
Единица веса	кг/100 шт.
Углеродный след CO <sub>2</sub> (GWP) от колыбели до ворот	0,0229 кг CO <sub>2</sub> e / 1 Шт.

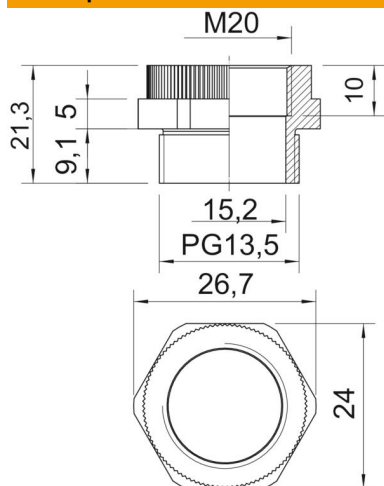
# Технический паспорт

## Адаптер PG-M

Артикульный номер: 2031468



### Размеры



Размер D	15,2 мм
Размер E	26,7 мм
Размер L	21,3 мм
Размер L1	9,1 мм
Размер L2	5 мм
Размер L3	10 мм

### Технические характеристики

взрывозащищённый	нет
Вид резьбы — внешняя резьба	PG
Вид резьбы — внутренняя резьба	Метрический
Размер метрической резьбы, внутренний	20
Размер резьбы PG, внешний	13,5
Размер под ключ	24
Никелированный	нет