

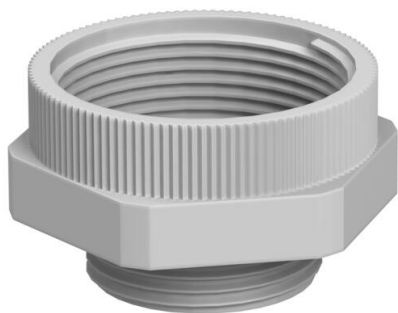
# Технический паспорт

Адаптер PG-M

Артикульный номер: 2031469



Переходник с резьбы Pg на метрическую резьбу.



PA Полиамид

## Исходные данные

Артикульный номер	2031469
Тип	107 ADA PG16-M20
Обозначение 1	Адаптер
Обозначение 2	PG - M
Производитель	OBO
Размер	PG16-M20
Цвет	светло-серый; RAL 7035
Материал	Полиамид
Минимальная единица продажи	20
Единица расхода	Шт.
Масса	0,63 кг
Единица веса	кг/100 шт.
Углеродный след CO <sub>2</sub> (GWP) от колыбели до ворот	0,0315 кг CO <sub>2</sub> e / 1 Шт.

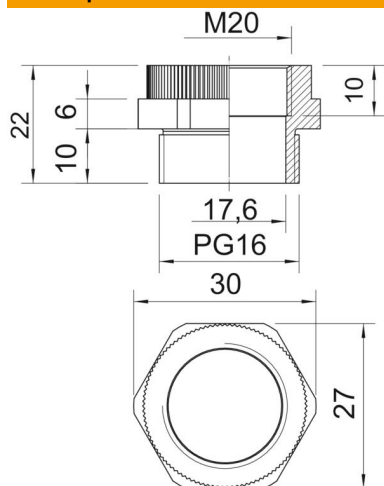
# Технический паспорт

## Адаптер PG-M

Артикульный номер: 2031469



### Размеры



Размер D	17,6 мм
Размер E	30 мм
Размер L	22 мм
Размер L1	10 мм
Размер L2	6 мм
Размер L3	10 мм

### Технические характеристики

взрывозащищённый	нет
Вид резьбы — внешняя резьба	PG
Вид резьбы — внутренняя резьба	Метрический
Размер метрической резьбы, внутренний	20
Размер резьбы PG, внешний	16
Размер под ключ	27
Никелированный	нет