

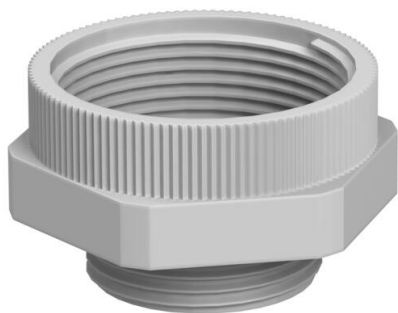
# Технический паспорт

Адаптер PG-M

Артикульный номер: 2031470



Переходник с резьбы Pg на метрическую резьбу.



PA Полиамид

## Исходные данные

Артикульный номер	2031470
Тип	107 ADA PG21-M25
Обозначение 1	Адаптер
Обозначение 2	PG - M
Производитель	OBO
Размер	PG21-M25
Цвет	светло-серый; RAL 7035
Материал	Полиамид
Минимальная единица продажи	10
Единица расхода	Шт.
Масса	0,94 кг
Единица веса	кг/100 шт.
Углеродный след CO <sub>2</sub> (GWP) от колыбели до ворот	0,0498 кг CO <sub>2</sub> e / 1 Шт.

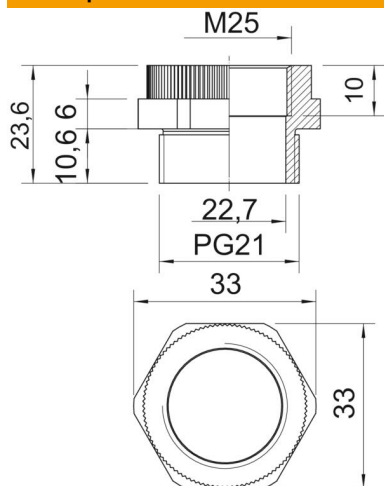
# Технический паспорт

## Адаптер PG-M

Артикульный номер: 2031470



### Размеры



Размер D	22,7 мм
Размер E	33 мм
Размер L	23,6 мм
Размер L1	10,9 мм
мм	
Размер L2	6 мм
Размер L3	10 мм

### Технические характеристики

взрывозащищённый	нет
Вид резьбы — внешняя резьба	PG
Вид резьбы — внутренняя резьба	Метрический
Размер метрической резьбы, внутренний	25
Размер резьбы PG, внешний	21
Размер под ключ	33
Никелированный	нет