

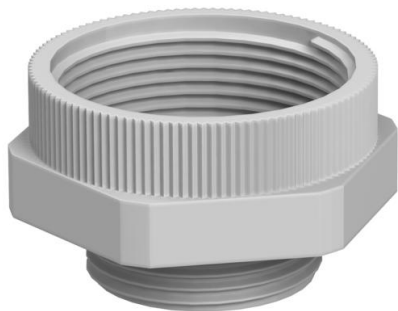
Технический паспорт

Адаптер PG-M

Артикульный номер: 2031471



Переходник с резьбы Pg на метрическую резьбу.



PA Полиамид

Исходные данные

Артикульный номер	2031471
Тип	107 ADA PG29-M32
Обозначение 1	Адаптер
Обозначение 2	PG - M
Производитель	OBO
Размер	PG29-M32
Цвет	светло-серый; RAL 7035
Материал	Полиамид
Минимальная единица продажи	10
Единица расхода	Шт.
Масса	1,61 кг
Единица веса	кг/100 шт.
Углеродный след CO ₂ (GWP) от колыбели до ворот	0,0772 кг CO ₂ e / 1 Шт.

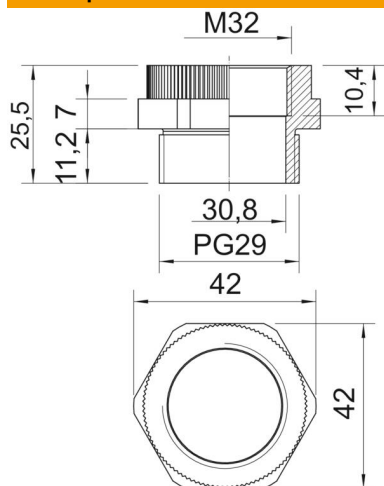
Технический паспорт

Адаптер PG-M

Артикульный номер: 2031471



Размеры



Размер D	30,8 мм
Размер E	42 мм
Размер L	25,5 мм
Размер L1	11,2 мм
Размер L2	7 мм
Размер L3	10,4 мм

Технические характеристики

взрывозащищённый	нет
Вид резьбы — внешняя резьба	PG
Вид резьбы — внутренняя резьба	Метрический
Размер метрической резьбы, внутренний	32
Размер резьбы PG, внешний	29
Размер под ключ	42
Никелированный	нет