

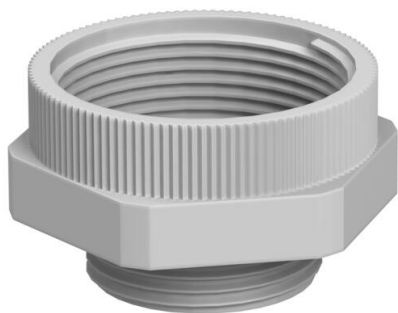
# Технический паспорт

## Адаптер PG-M

Артикульный номер: 2031465



Переходник с резьбы Pg на метрическую резьбу.



PA Полиамид

### Исходные данные

Артикульный номер	2031465
Тип	107 ADA PG7-M12
Обозначение 1	Адаптер
Обозначение 2	PG - M
Производитель	OBO
Размер	PG7-M12
Цвет	светло-серый; RAL 7035
Материал	Полиамид
Минимальная единица продажи	20
Единица расхода	Шт.
Масса	0,194 кг
Единица веса	кг/100 шт.
Углеродный след CO <sub>2</sub> (GWP) от колыбели до ворот	0,0172 кг CO <sub>2</sub> e / 1 Шт.

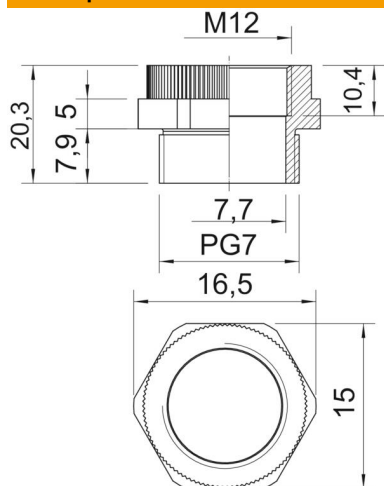
# Технический паспорт

## Адаптер PG-M

Артикульный номер: 2031465



### Размеры



Размер D	7,7 мм
Размер E	16,5 мм
Размер L	20,3 мм
Размер L1	7,9 мм
мм	
Размер L2	5 мм
Размер L3	10,4 мм

### Технические характеристики

взрывозащищённый	нет
Вид резьбы — внешняя резьба	PG
Вид резьбы — внутренняя резьба	Метрический
Размер метрической резьбы, внутренний	12
Размер резьбы PG, внешний	7
Размер под ключ	15
Никелированный	нет