

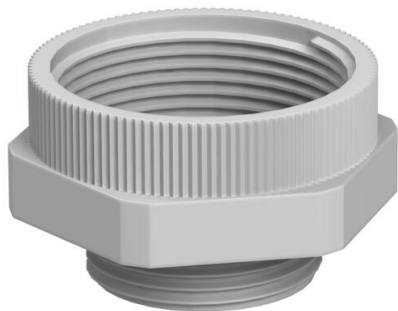
Технический паспорт

Адаптер PG-M

Артикульный номер: 2031466



Переходник с резьбы Pg на метрическую резьбу.



PA Полиамид

Исходные данные

Артикульный номер	2031466
Тип	107 ADA PG9-M12
Обозначение 1	Адаптер
Обозначение 2	PG - M
Производитель	OBO
Размер	PG9-M12
Цвет	светло-серый; RAL 7035
Материал	Полиамид
Минимальная единица продажи	20
Единица расхода	Шт.
Масса	0,37 кг
Единица веса	кг/100 шт.
Углеродный след CO ₂ (GWP) от колыбели до ворот	0,0198 кг CO ₂ e / 1 Шт.

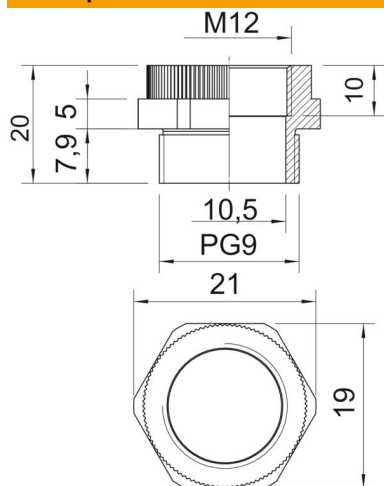
Технический паспорт

Адаптер PG-M

Артикульный номер: 2031466



Размеры



Размер D	10,5 мм
Размер E	21 мм
Размер L	20 мм
Размер L1	7,9 мм
мм	
Размер L2	5 мм
Размер L3	10 мм

Технические характеристики

взрывозащищённый	нет
Вид резьбы — внешняя резьба	PG
Вид резьбы — внутренняя резьба	Метрический
Размер метрической резьбы, внутренний	12
Размер резьбы PG, внешний	9
Размер под ключ	19
Никелированный	нет