

# Технический паспорт

Держатель для молниеприемных и заземляющих стержней 16 мм, с болтом и дюбелем

Артикульный номер: 5412803



- Для стержневых молниеприемников и стержней заземления Rd 16
- Устанавливается с помощью перемычки и винтов с шестигранной головкой M6 x 16 (VA)
- Внутренняя резьба M8 и сквозное отверстие для шурупов
- Предварительно установлено с помощью шурупа 5 x 60 и пластмассового дюбеля 8 x 40

Zn	Литье из цинкового сплава под давлением
VZ	оцинкованный

## Исходные данные

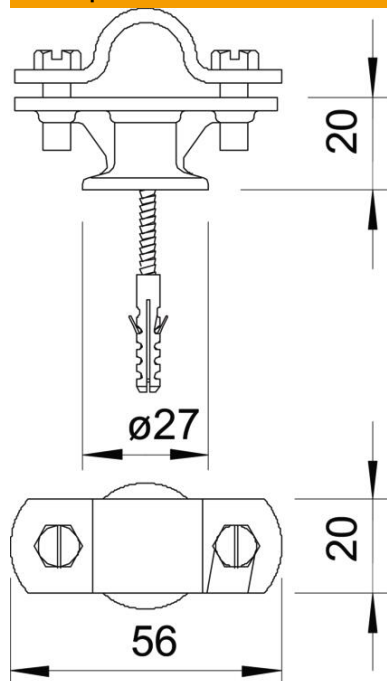
Артикульный номер	5412803
Тип	113 B-Z-HD
Обозначение 1	Держатель стержня
Обозначение 2	с шурупом и дюбелем
Производитель	OBO
Размер	16mm
Материал	Литье из цинкового сплава под давлением
Поверхность	оцинкованный
Стандарт поверхности	
Минимальная единица продажи	100
Единица расхода	Шт.
Масса	6 кг
Единица веса	кг/100 шт.
Углеродный след CO <sub>2</sub> (GWP) от колыбели до ворот	0,2875 кг CO <sub>2</sub> e / 1 Шт.

# Технический паспорт

Держатель для молниеприемных и заземляющих стержней 16 мм, с болтом и дюбелем  
Артикульный номер: 5412803



## Размеры



## Технические характеристики

Вид крепления держателя	с дюбелем
Вид крепления стержня	с резьбовой скобой
Метрическая резьба	8
Посадка	Rd 16 мм
Материал держателя	Литье из цинкового сплава под давлением
Материал нижней части	Литье из цинкового сплава под давлением
Материал мостика	Литье из цинкового сплава под давлением