

# Технический паспорт

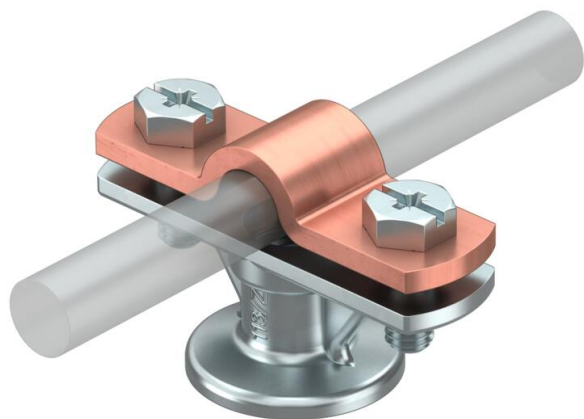
Держатель проводника с медной планкой Rd 8-10 мм

Артикульный номер: 5412706



113/BZ...: Крепление проволоки с пластинкой

- С внутренней резьбой M8 и сквозным отверстием
- для плоского проводника FL30
- Передвижная перекладина для быстрого монтажа



<b>Zn</b>	Литье из цинкового сплава под давлением
<b>VZ</b>	оцинкованный

## Исходные данные

Артикульный номер	5412706
Тип	113 B-Z16
Обозначение 1	Держатель стержня
Производитель	OBO
Размер	16mm
Материал	Литье из цинкового сплава под давлением
Поверхность	оцинкованный
Стандарт поверхности	
Минимальная единица продажи	100
Единица расхода	Шт.
Масса	6 кг
Единица веса	кг/100 шт.
Углеродный след CO <sub>2</sub> (GWP) от колыбели до ворот	0,2537 кг CO <sub>2</sub> e / 1 Шт.

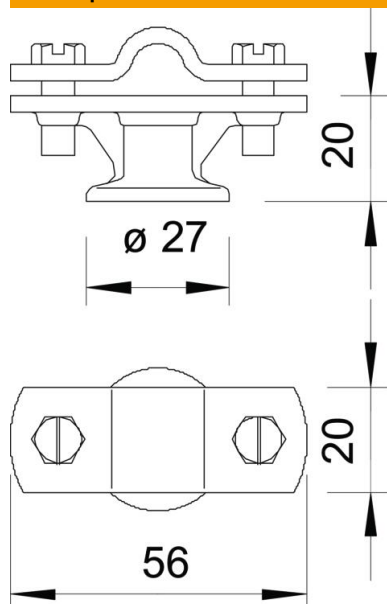
# Технический паспорт

Держатель проводника с медной планкой Rd 8-10 мм

Артикульный номер: 5412706



## Размеры



## Технические характеристики

Вид крепления: держатель	Bohrung mit M-Gewinde
Вид крепления провода	с резьбовой скобой
Использование во взрывоопасной зоне	да
Изолированное исполнение с высоким пробивным напряжением	нет
Размеры провода	16 мм круглый
Посадка	16 mm rund mm
Материал держателя	Литье из цинкового сплава под давлением
Материал нижней части	Литье из цинкового сплава под давлением
Материал мостика	Литье из цинкового сплава под давлением