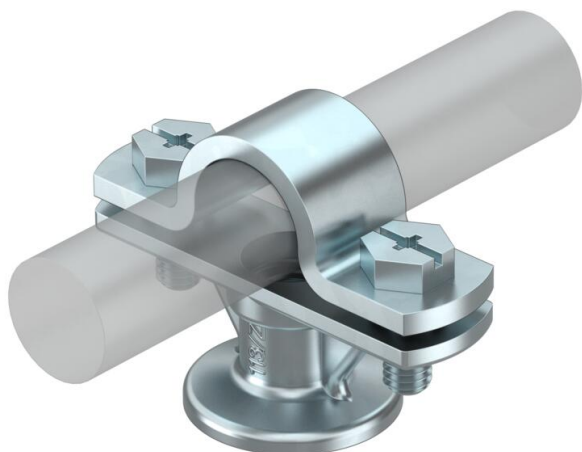


Технический паспорт

Держатель для молниеприемных и заземляющих стержней 16 мм

Артикульный номер: 5412609



- Для стержневых молниеприемников и стержней заземления Rd 16
- Устанавливается с помощью перемычки и винтов с шестигранной головкой M6 x 16
- С внутренней резьбой M8 или сквозным отверстием \varnothing 7 мм

Zn	Литье из цинкового сплава под давлением
VZ	оцинкованный

Исходные данные

Артикульный номер	5412609
Тип	113 Z-16
Обозначение 1	Держатель стержня
Производитель	OBO
Размер	16mm
Материал	Литье из цинкового сплава под давлением
Поверхность	оцинкованный
Стандарт поверхности	
Минимальная единица продажи	10
Единица расхода	Шт.
Масса	6,4 кг
Единица веса	кг/100 шт.
Углеродный след CO ₂ (GWP) от колыбели до ворот	0,2657 кг CO ₂ e / 1 Шт.

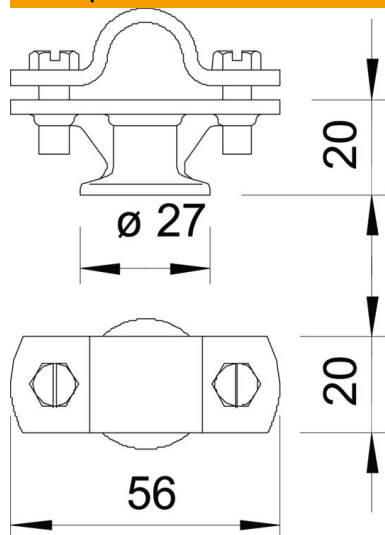
Технический паспорт

Держатель для молниеприемных и заземляющих стержней 16 мм

Артикульный номер: 5412609



Размеры



Технические характеристики

Вид крепления держателя	Bohrung mit M Gewinde
Вид крепления стержня	с резьбовой скобой
Метрическая резьба	8
Посадка	Rd 16 мм
Материал держателя	Литье из цинкового сплава под давлением
Материал нижней части	Литье из цинкового сплава под давлением
Материал мостика	Литье из цинкового сплава под давлением