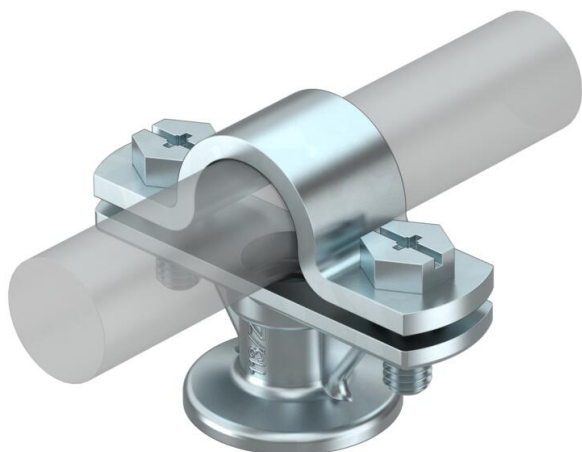


Технический паспорт

Держатель для молниеприемных стержней 20 мм

Артикульный номер: 5230527



- с перемычкой и шестигранными болтами M6 x 16;
- с внутренней резьбой M8 или сквозным отверстием \varnothing 7 мм.

Zn	Литье из цинкового сплава под давлением
VZ	оцинкованный

Исходные данные

Артикульный номер	5230527
Тип	113 Z-20
Обозначение 1	Держатель
Обозначение 2	для изоляционного стержня
Производитель	OBO
Размер	20mm
Материал	Литье из цинкового сплава под давлением
Поверхность	оцинкованный
Стандарт поверхности	
Минимальная единица продажи	20
Единица расхода	Шт.
Масса	8,2 кг
Единица веса	кг/100 шт.
Углеродный след CO ₂ (GWP) от колыбели до ворот	0,289 кг CO ₂ e / 1 Шт.

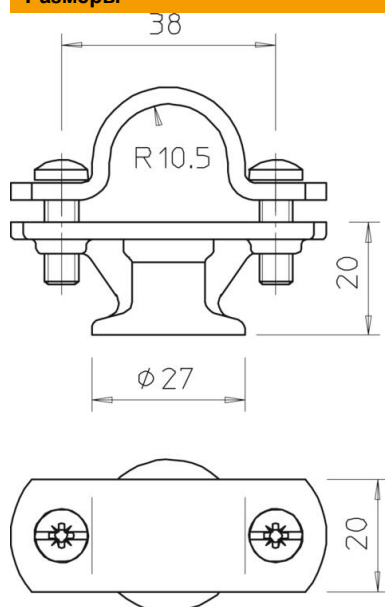
Технический паспорт

Держатель для молниеприемных стержней 20 мм

Артикульный номер: 5230527



Размеры



Длина	56 мм
Ширина	20 мм

Технические характеристики

Вид крепления держателя	Bohrung mit M Gewinde
Вид крепления стержня	с резьбовой скобой
Метрическая резьба	8
Посадка	Rd 20 мм