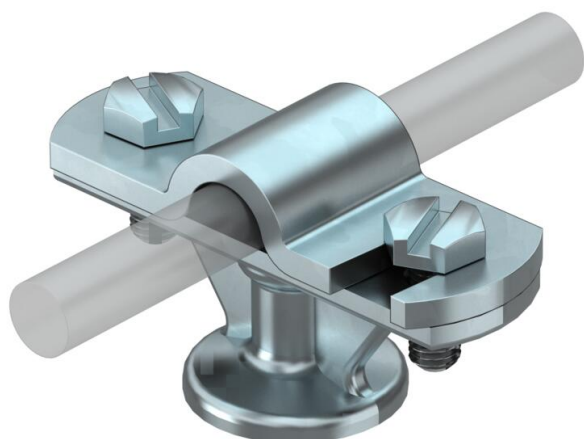


Технический паспорт

Держатель Rd 8–10 мм

Артикульный номер: 5229961



- с внутренней резьбой M8 или сквозным отверстием \varnothing 7 мм;
- с шарнирной перемычкой для быстрого гибкого монтажа;
- перемычка устанавливается с помощью 2 болтов с шестигранной головкой.

- Zn** Литье из цинкового сплава под давлением
- G** гальванически оцинкованный

Исходные данные

Артикульный номер	5229961
Тип	113 Z-K 8-10
Обозначение 1	Держатель провода
Производитель	OBO
Размер	8-10mm
Материал	Литье из цинкового сплава под давлением
Поверхность	гальванически оцинкованный
Стандарт поверхности	EN ISO 19598 / EN ISO 4042
Минимальная единица продажи	20
Единица расхода	Шт.
Масса	6,202 кг
Единица веса	кг/100 шт.
Углеродный след CO ₂ (GWP) от колыбели до ворот	0,2661 кг CO ₂ e / 1 Шт.

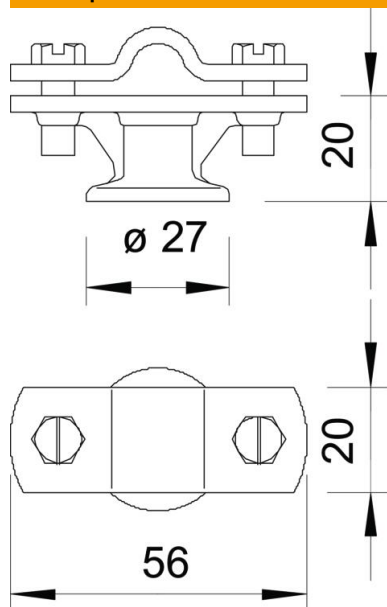
Технический паспорт

Держатель Rd 8–10 мм

Артикульный номер: 5229961



Размеры



Технические характеристики

Вид крепления: держатель	Bohrung mit M-Gewinde
Вид крепления провода	с резьбовой скобой
Использование во взрывоопасной зоне	да
Метрическая резьба	8
Изолированное исполнение с высоким пробивным напряжением	нет
Размеры провода	8-10 мм круглый
Посадка	Rd 8-10 мм
Материал держателя	Литье из цинкового сплава под давлением
Материал нижней части	Литье из цинкового сплава под давлением
Материал мостика	Литье из цинкового сплава под давлением