

Технический паспорт

Контргайка, метрическая резьба

Артикульный номер: 2049503



Контргайка согласно DIN 46319, с метрической резьбой согласно IEC 423.

Указание: контргайки из полистирола необходимо затягивать умеренно, во избежание образования трещин вследствие перетяжки!



PS полистирол

Исходные данные

Артикульный номер	2049503
Тип	116 M12 LGR PS
Обозначение 1	Контргайка
Производитель	OBO
Размер	M12
Цвет	светло-серый; RAL 7035
Материал	Полистирол
Минимальная единица продажи	100
Единица расхода	Шт.
Масса	0,075 кг
Единица веса	кг/100 шт.

Технический паспорт

Контргайка, метрическая резьба

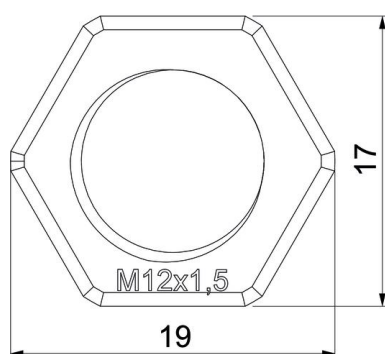


Артикульный номер: 2049503

Размеры



Размер E	19 мм
Размер L	5 мм



Технические характеристики

Резьба	M12_x_1,5
Вид резьбы	Метрический
Номинальный размер метрической резьбы/PG	12
Усилено стекловолокном	нет
Не содержит галогенов	да
Ударопрочность	да
Размер под ключ	17