

Технический паспорт

Контргайка, метрическая резьба

Артикульный номер: 2048914



Контргайка согласно DIN 46319, с метрической резьбой согласно IEC 423.



PA полиамид

Исходные данные

Артикульный номер	2048914
Тип	116 M16 LGR PA
Обозначение 1	Контргайка
Производитель	OBO
Размер	M16
Цвет	светло-серый; RAL 7035
Материал	Полиамид
Минимальная единица продажи	100
Единица расхода	Шт.
Масса	0,16 кг
Единица веса	кг/100 шт.

Технический паспорт

Контргайка, метрическая резьба

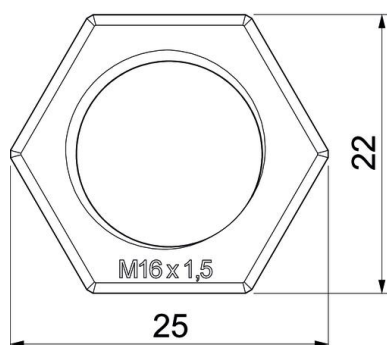


Артикульный номер: 2048914

Размеры



Размер E	25 мм
Размер L	5 мм



Технические характеристики

Резьба	M16_x_1,5
Вид резьбы	Метрический
Номинальный размер метрической резьбы/PG	16
Усилено стекловолокном	нет
Не содержит галогенов	да
Ударопрочность	нет
Размер под ключ	22