

Технический паспорт

Контргайка, метрическая резьба

Артикульный номер: 2049511



Контргайка согласно DIN 46319, с метрической резьбой согласно IEC 423.

Указание: контргайки из полистирола необходимо затягивать умеренно, во избежание образования трещин вследствие перетяжки!



PS Полистирол

Исходные данные

Артикульный номер	2049511
Тип	116 M16 LGR PS
Обозначение 1	Контргайка
Производитель	OBO
Размер	M16
Цвет	светло-серый; RAL 7035
Материал	Полистирол
Минимальная единица продажи	100
Единица расхода	Шт.
Масса	0,12 кг
Единица веса	кг/100 шт.
Углеродный след CO ₂ (GWP) от колыбели до ворот	0,0062 кг CO ₂ e / 1 Шт.

Технический паспорт

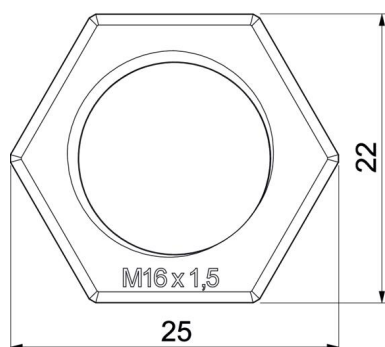
Контргайка, метрическая резьба

Артикульный номер: 2049511

Размеры



Размер E	25 мм
Размер L	5 мм



Технические характеристики

Резьба	M16 x 1,5
Вид резьбы	Метрический
Номинальный размер метрической резьбы/PG	16
Усилено стекловолокном	нет
Не содержит галогенов	да
Ударпрочность	да
Размер под ключ	22