

Технический паспорт

Контргайка с метрической резьбой, цвет серебристо-серый

Артикульный номер: 2048787



Контргайка согласно DIN 46319, с метрической резьбой согласно IEC 423.



PA Полиамид

Исходные данные

Артикульный номер	2048787
Тип	116 M25 SGR PA
Обозначение 1	Контргайка
Производитель	OBO
Размер	M25
Цвет	серебристо-серый; RAL 7001
Материал	Полиамид
Минимальная единица продажи	100
Единица расхода	Шт.
Масса	0,266 кг
Единица веса	кг/100 шт.
Углеродный след CO ₂ (GWP) от колыбели до ворот	0,0131 кг CO ₂ e / 1 Шт.

Технический паспорт

Контргайка с метрической резьбой, цвет серебристо-серый

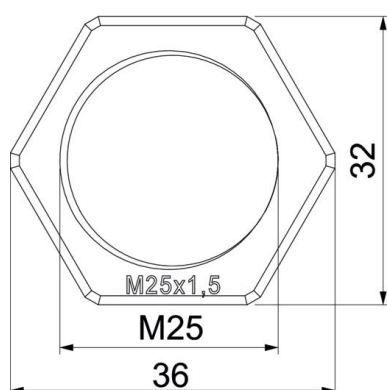
Артикульный номер: 2048787



Размеры



Размер E	36 мм
Размер L	6,5 мм



Технические характеристики

Резьба	M25 x 1,5
Вид резьбы	Метрический
Номинальный размер метрической резьбы/PG	25
Усилено стекловолокном	нет
Не содержит галогенов	да
Ударопрочность	нет
Размер под ключ	32