

# Технический паспорт

Контргайка с метрической резьбой, цвет серебристо-серый

Артикульный номер: 2048795



Контргайка согласно DIN 46319, с метрической резьбой согласно IEC 423.



PA Полиамид

## Исходные данные

Артикульный номер	2048795
Тип	116 M32 SGR PA
Обозначение 1	Контргайка
Производитель	OBO
Размер	M32
Цвет	серебристо-серый; RAL 7001
Материал	Полиамид
Минимальная единица продажи	50
Единица расхода	Шт.
Масса	0,503 кг
Единица веса	кг/100 шт.
Углеродный след CO <sub>2</sub> (GWP) от колыбели до ворот	0,0244 кг CO <sub>2</sub> e / 1 Шт.

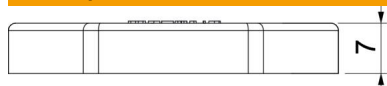
# Технический паспорт

Контргайка с метрической резьбой, цвет серебристо-серый

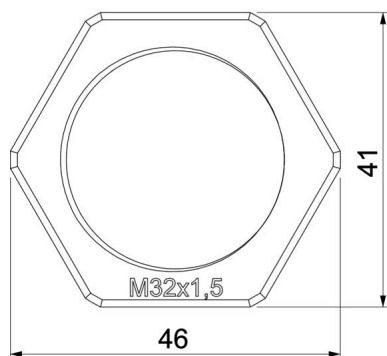
Артикульный номер: 2048795



## Размеры



Размер E	46 мм
Размер L	7 мм



## Технические характеристики

Резьба	M32 x 1,5
Вид резьбы	Метрический
Номинальный размер метрической резьбы/PG	32
Усилено стекловолокном	нет
Не содержит галогенов	да
Ударопрочность	нет
Размер под ключ	41