

# Технический паспорт

## Контргайка, метрическая резьба

Артикульный номер: 2048957



Контргайка согласно DIN 46319, с метрической резьбой согласно IEC 423.



PA полиамид

### Исходные данные

Артикульный номер	2048957
Тип	116 M40 LGR PA
Обозначение 1	Контргайка
Производитель	OBO
Размер	M40
Цвет	светло-серый; RAL 7035
Материал	Полиамид
Минимальная единица продажи	25
Единица расхода	Шт.
Масса	1,683 кг
Единица веса	кг/100 шт.

# Технический паспорт

## Контргайка, метрическая резьба

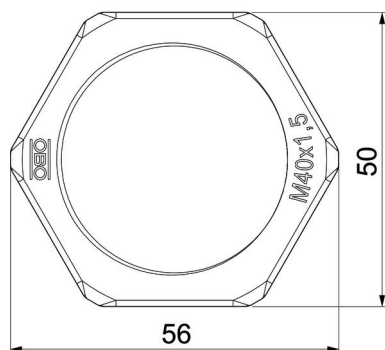


Артикульный номер: 2048957

### Размеры



Размер E	56 мм
Размер L	7 мм



### Технические характеристики

Резьба	M40_x_1,5
Вид резьбы	Метрический
Номинальный размер метрической резьбы/PG	40
Усилено стекловолокном	нет
Не содержит галогенов	да
Ударопрочность	нет
Размер под ключ	50