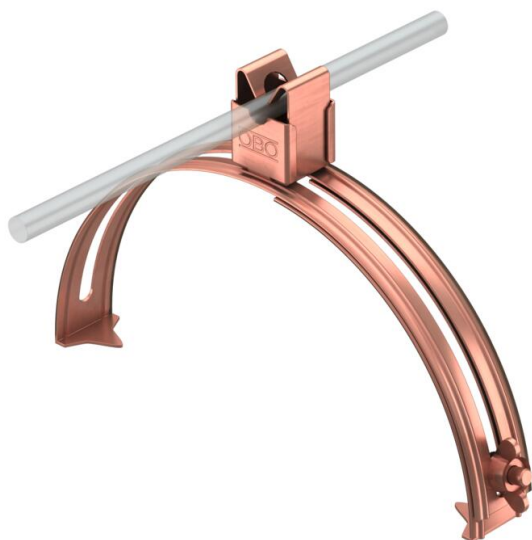


Технический паспорт

Кровельный держатель проволоки для коньковой черепицы, 185-260 мм, для круглых проводников Rd 8
Артикульный номер: 5202868



- регулируемая ширина 185-260 мм;
- быстрый монтаж с помощью барашкового винта.

Cu Медь

Исходные данные

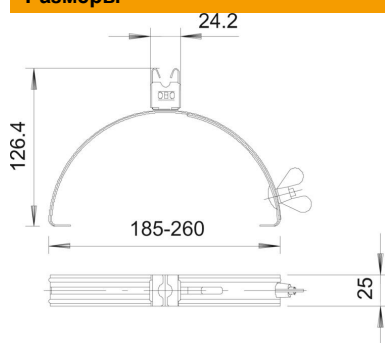
Артикульный номер	5202868
Тип	132 CU
Обозначение 1	Кровельный держатель проволоки
Обозначение 2	для коньковой черепицы
Производитель	OBO
Размер	8mm
Материал	Медь
Минимальная единица продажи	10
Единица расхода	Шт.
Масса	13,4 кг
Единица веса	кг/100 шт.
Углеродный след CO ₂ (GWP) от колыбели до ворот	0,3935 кг CO ₂ e / 1 Шт.

Технический паспорт

Кровельный держатель проволоки для коньковой черепицы, 185-260 мм, для круглых проводников Rd 8
Артикульный номер: 5202868



Размеры



Технические характеристики

Применение	Конек/кромка
Вид крепления провода	с пружинной скобой
Диаметр провода макс.	8
Диаметр провода мин.	8
Вид монтажа	зажимной
Высота монтажа	20 мм
Посадка	Rd 8 мм
Диапазон зажима D макс.	260 мм
Диапазон зажима D мин.	185 мм
Материал держателя	Медь
Материал опоры	Медь