

Технический паспорт

Кровельный держатель проволоки для коньковой черепицы, 185-260 мм, для круглых проводников Rd 8-10



- Ширина настраивается в диапазоне 185-260 мм
- Нижняя часть из высококачественной нержавеющей стали (V2A) или из меди
- Держатель провода с бесступенчатой регулировкой
- Держатель провода из полиамида
- Быстрый монтаж с помощью винта

A2 Нержавеющая сталь 1.4301 (304)

Исходные данные

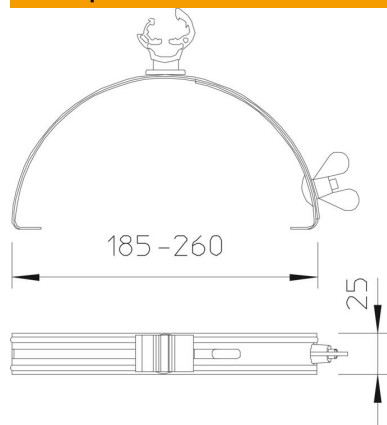
Артикульный номер	5202515
Тип	132 K-VA
Обозначение 1	Кровельный держатель проволоки
Производитель	OBO
Размер	8mm
Материал	Нержавеющая сталь 1.4301 (304)
Минимальная единица продажи	20
Единица расхода	Шт.
Масса	10,9 кг
Единица веса	кг/100 шт.
Углеродный след CO ₂ (GWP) от колыбели до ворот	0,5453 кг CO ₂ e / 1 Шт.

Технический паспорт

Кровельный держатель проволоки для коньковой черепицы, 185-260 мм, для круглых проводников Rd 8-10



Размеры



Технические характеристики

Применение	Конек/кромка
Вид крепления провода	со скобой
Диаметр провода макс.	10
Диаметр провода мин.	8
Вид монтажа	зажимной
Высота монтажа	20 мм
Посадка	Rd 8-10 мм
Диапазон зажима D макс.	260 мм
Диапазон зажима D мин.	185 мм
Материал держателя	Пластик
Материал опоры	Нержавеющая сталь (V2A)