

Технический паспорт

Кровельный держатель проволоки для коньковой черепицы, 180-240 мм, для круглых проводников Rd 8-10



- диапазон регулирования ширины 180-240 мм;
- с 3 болтами с резьбой M8 для размещения держателя.

St Сталь

FT Горячее цинкование методом погружения

Исходные данные

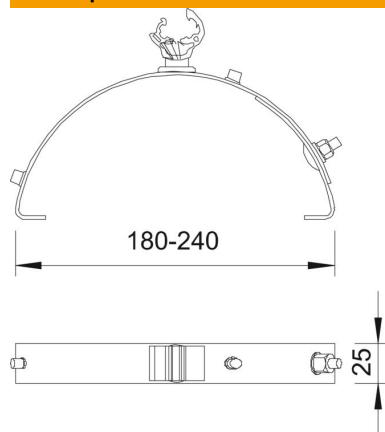
Артикульный номер	5202566
Тип	132 N-DK
Обозначение 1	Кровельный держатель проволоки
Обозначение 2	для коньковой черепицы
Производитель	OBO
Размер	8mm
Материал	Сталь
Поверхность	Горячее цинкование методом погружения
Стандарт поверхности	DIN EN ISO 1461
Минимальная единица продажи	20
Единица расхода	Шт.
Масса	19,7 кг
Единица веса	кг/100 шт.
Углеродный след CO ₂ (GWP) от колыбели до ворот	0,4988 кг CO ₂ e / 1 Шт.

Технический паспорт

Кровельный держатель проволоки для коньковой черепицы, 180-240 мм, для круглых проводников Rd 8-10



Размеры



Технические характеристики

Применение	Конек/кромка
Вид крепления провода	со скобой
Диаметр провода макс.	10
Диаметр провода мин.	8
Вид монтажа	зажимной
Высота монтажа	20 мм
Посадка	Rd 8-10 мм
Диапазон зажима D макс.	240 мм
Диапазон зажима D мин.	180 мм
Материал держателя	Пластик
Материал опоры	Сталь горячего цинкования