

Технический паспорт

Кровельный держатель проволоки для коньковой черепицы, 185-260 мм, для круглых проводников Rd 8
Артикульный номер: 5202833



- регулируемая ширина 185-260 мм;
- быстрый монтаж с помощью барашкового винта.

A2 Нержавеющая сталь 1.4301 (304)

Исходные данные

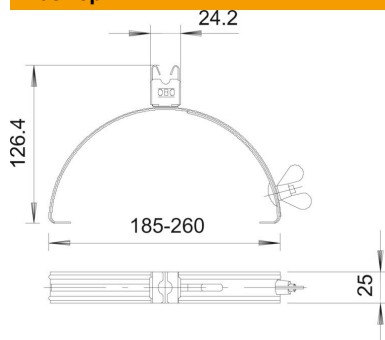
| | |
|--|-------------------------------------|
| Артикульный номер | 5202833 |
| Тип | 132 VA |
| Обозначение 1 | Кровельный держатель проволоки |
| Обозначение 2 | для коньковой черепицы |
| Производитель | OBO |
| Размер | 8mm |
| Материал | Нержавеющая сталь 1.4301 (304) |
| Минимальная единица продажи | 20 |
| Единица расхода | Шт. |
| Масса | 12,9 кг |
| Единица веса | кг/100 шт. |
| Углеродный след CO ₂ (GWP) от колыбели до ворот | 0,6183 кг CO ₂ e / 1 Шт. |

Технический паспорт

Кровельный держатель проволоки для коньковой черепицы, 185-260 мм, для круглых проводников Rd 8
Артикульный номер: 5202833



Размеры



Технические характеристики

| | |
|-------------------------|-------------------------|
| Применение | Конек/кромка |
| Вид крепления провода | с пружинной скобой |
| Диаметр провода макс. | 8 |
| Диаметр провода мин. | 8 |
| Вид монтажа | зажимной |
| Высота монтажа | 20 мм |
| Посадка | Rd 8 мм |
| Диапазон зажима D макс. | 260 мм |
| Диапазон зажима D мин. | 185 мм |
| Материал держателя | Нержавеющая сталь (V2A) |