

# Технический паспорт

Кровельный держатель проволоки для коньковой черепицы, 185-260 мм, для круглых проводников Rd 8  
Артикульный номер: 5202836



- регулируемая ширина 185-260 мм;
- быстрый монтаж с помощью барашкового винта.

**A2** Нержавеющая сталь 1.4301 (304)

## Исходные данные

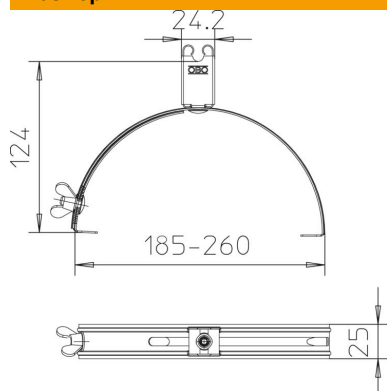
Артикульный номер	5202836
Тип	132 VA 35
Обозначение 1	Кровельный держатель проволоки
Обозначение 2	для коньковой черепицы
Производитель	OBO
Размер	35 mm
Материал	Нержавеющая сталь 1.4301 (304)
Минимальная единица продажи	20
Единица расхода	Шт.
Масса	13,7 кг
Единица веса	кг/100 шт.
Углеродный след CO <sub>2</sub> (GWP) от колыбели до ворот	0,6483 кг CO <sub>2</sub> e / 1 Шт.

# Технический паспорт

Кровельный держатель проволоки для коньковой черепицы, 185-260 мм, для круглых проводников Rd 8  
Артикульный номер: 5202836



## Размеры



## Технические характеристики

Применение	Конек/кромка
Вид крепления провода	с пружинной скобой
Диаметр провода макс.	8
Диаметр провода мин.	8
Вид монтажа	зажимной
Высота монтажа	35 мм
Посадка	Rd 8 мм
Диапазон зажима D макс.	260 мм
Диапазон зажима D мин.	185 мм
Материал держателя	Нержавеющая сталь (V2A)
Материал опоры	Нержавеющая сталь (V2A)