

Технический паспорт

Держатель проволоки для черепичной, шиферной и волнообразной кровли, с перемычкой
Артикульный номер: 5202248



- с зажимным наконечником из мягкого и устойчивого к атмосферному воздействию ПВХ;
- просверленное отверстие $\varnothing = 16$ мм;
- распорка из полиамида, серая.

РА Полиамид

Исходные данные

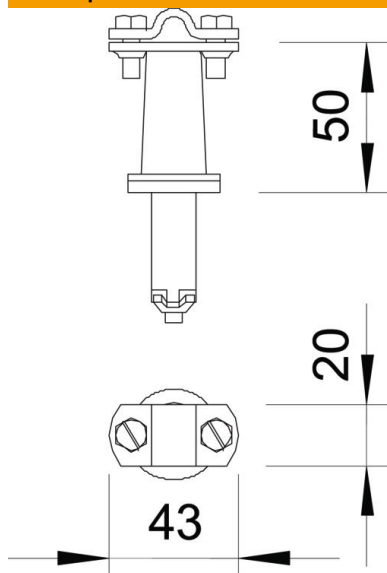
Артикульный номер	5202248
Тип	133 А
Обозначение 1	Кровельный держатель проволоки
Обозначение 2	с мостиком
Производитель	OBO
Размер	50mm
Материал	Полиамид
Минимальная единица продажи	20
Единица расхода	Шт.
Масса	8,217 кг
Единица веса	кг/100 шт.
Углеродный след CO ₂ (GWP) от колыбели до ворот	0,2819 кг CO ₂ e / 1 Шт.

Технический паспорт

Держатель проволоки для черепичной, шиферной и волнообразной кровли, с перемычкой
Артикульный номер: 5202248



Размеры



Технические характеристики

Применение	Кровля из гофрированного листа
Вид крепления провода	с резьбовой скобой
Диаметр провода макс.	10
Диаметр провода мин.	8
Вид монтажа	Прочее
Высота монтажа	50 мм
Посадка	Rd 8-10 мм
Материал держателя	Пластик
Материал опоры	Пластик