

Технический паспорт

Держатель проволоки для черепичной, шиферной и волнообразной кровли, с держателем провода
Артикульный номер: 5202213



- с зажимным наконечником из мягкого и устойчивого к атмосферному воздействию ПВХ;
- просверленное отверстие $\varnothing = 16$ мм;
- распорка и держатель провода из полиамида, серые.

РА Полиамид

Исходные данные

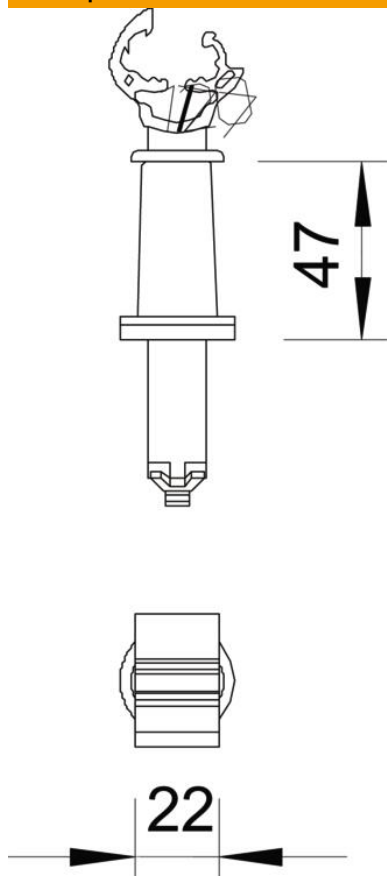
Артикульный номер	5202213
Тип	133 NB
Обозначение 1	Кровельный держатель проволоки
Производитель	OBO
Размер	47mm
Цвет	серый
Материал	Полиамид
Минимальная единица продажи	20
Единица расхода	Шт.
Масса	4,338 кг
Единица веса	кг/100 шт.
Углеродный след CO ₂ (GWP) от колыбели до ворот	0,1652 кг CO ₂ e / 1 Шт.

Технический паспорт

Держатель проволоки для черепичной, шиферной и волнообразной кровли, с держателем провода
Артикульный номер: 5202213



Размеры



Технические характеристики

Применение	Кровля из гофрированного листа
Вид крепления провода	со скобой
Диаметр провода макс.	10
Диаметр провода мин.	8
Вид монтажа	Прочее
Высота монтажа	67 мм
Посадка	Rd 8-10 мм
Материал держателя	Пластик
Материал опоры	Пластик