

# Технический паспорт

Держатель проволоки для черепичной кровли, для  
круглых проводников Rd 8  
Артикульный номер: 5215555



- держатель из нержавеющей стали (V2A);
- с отверстием в основании для быстрого монтажа.



**A2** Нержавеющая сталь 1.4301 (304)

## Исходные данные

Артикульный номер	5215555
Тип	157 F-VA 230 35
Обозначение 1	Кровельный держатель проволоки
Производитель	OBO
Размер	35 mm
Материал	Нержавеющая сталь 1.4301 (304)
Минимальная единица продажи	20
Единица расхода	Шт.
Масса	8,3 кг
Единица веса	кг/100 шт.
Углеродный след CO <sub>2</sub> (GWP) от колыбели до ворот	0,3994 кг CO <sub>2</sub> e / 1 Шт.

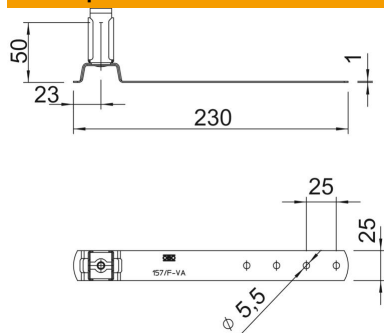
# Технический паспорт

Держатель проволоки для черепичной кровли, для  
круглых проводников Rd 8

Артикульный номер: 5215555



## Размеры



Длина	230 мм
Размер L	230 мм

## Технические характеристики

Диаметр провода макс.	8
Диаметр провода мин.	8
Высота монтажа	50 мм
Посадка	Rd 8 мм
Материал держателя	Нержавеющая сталь (V2A)
Материал опоры	Нержавеющая сталь (V2A)