

Технический паспорт

Держатель проволоки для черепичной кровли, для круглых проводников Rd 8
Артикульный номер: 5215582



- держатель из нержавеющей стали (V2A);
- с отверстием в основании для быстрого монтажа.



A2 Нержавеющая сталь 1.4301 (304)

Исходные данные

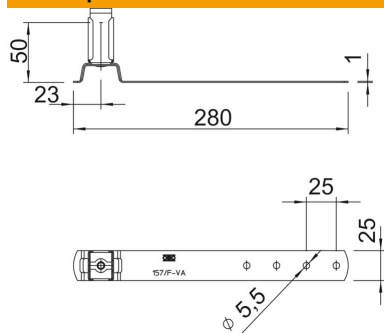
Артикульный номер	5215582
Тип	157 F-VA 280 35
Обозначение 1	Кровельный держатель проволоки
Производитель	OBO
Размер	35 mm
Материал	Нержавеющая сталь 1.4301 (304)
Минимальная единица продажи	20
Единица расхода	Шт.
Масса	9,7 кг
Единица веса	кг/100 шт.
Углеродный след CO ₂ (GWP) от колыбели до ворот	0,4749 кг CO ₂ e / 1 Шт.

Технический паспорт

Держатель проволоки для черепичной кровли, для
круглых проводников Rd 8
Артикульный номер: 5215582



Размеры



Длина	280 мм
Размер L	280 мм

Технические характеристики

Диаметр провода макс.	8
Диаметр провода мин.	8
Высота монтажа	50 мм
Посадка	Rd 8 мм
Материал держателя	Нержавеющая сталь (V2A)
Материал опоры	Нержавеющая сталь (V2A)