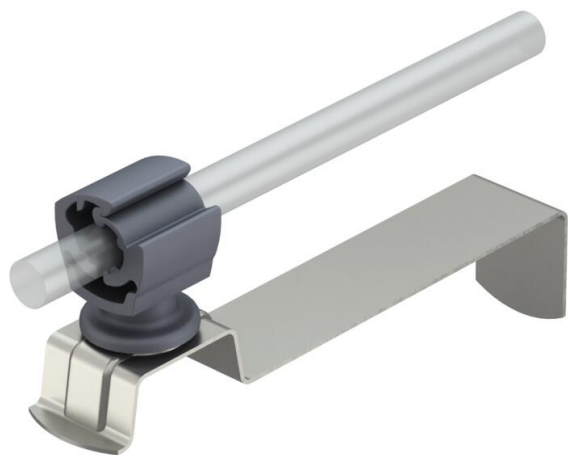


Технический паспорт

Держатель проволоки для черепичной кровли,
диагональный, для круглых проводников Rd 8-10
Артикульный номер: 5215668



- держатель из полиамида;
- основание изогнуто под углом для быстрого монтажа.

A2 Нержавеющая сталь 1.4301 (304)

Исходные данные

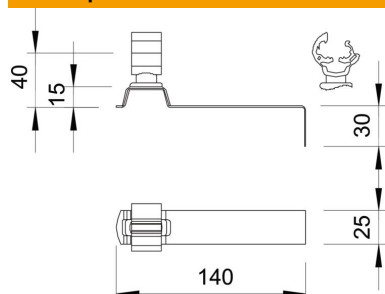
Артикульный номер	5215668
Тип	157 IK-VA
Обозначение 1	Кровельный держатель проволоки
Производитель	OBO
Размер	8mm
Материал	Нержавеющая сталь 1.4301 (304)
Минимальная единица продажи	20
Единица расхода	Шт.
Масса	7,15 кг
Единица веса	кг/100 шт.
Углеродный след CO ₂ (GWP) от колыбели до ворот	0,2597 кг CO ₂ e / 1 Шт.

Технический паспорт

Держатель проволоки для черепичной кровли,
диагональный, для круглых проводников Rd 8-10
Артикульный номер: 5215668



Размеры



Длина 140 мм

Технические характеристики

Применение	Поверхность кровли
Вид крепления провода	со скобой
Диаметр провода макс.	10
Диаметр провода мин.	8
Вид монтажа	для подвешивания
Высота монтажа	40 мм
Посадка	Rd 8-10 мм
Материал держателя	Пластик
Материал опоры	Нержавеющая сталь (V2A)