

Технический паспорт

Конусный кабельный ввод с резьбой PG, с разгрузкой от натяжения

Артикульный номер: 2046210



Кабельный ввод с поперечным зажимом для разгрузки от натяжения, оснащен защитой кабеля от проскальзывания и перегиба посредством прижимных винтов.

С резьбой подключения PG согласно DIN 40430. Прижимное кольцо из стали, гальванически оцинкованное, хромированное.

Уплотнительное кольцо из NR/SBR.

степень защиты: с уплотнительным кольцом на резьбе IP65, без уплотнительного кольца на резьбе IP54

С шестигранным корпусом (аналогично форме C 4 в соответствии с DIN 46320).

* Цены согласно котировке DEL.



CuZn 37 Латунь

N никелированный

Исходные данные

Артикульный номер	2046210
Тип	159 MS PG21
Обозначение 1	Кабельный ввод
Обозначение 2	со внешним шестигранником
Производитель	OBO
Размер	PG21
Материал	латунный
Поверхность	Никелированный
Стандарт поверхности	
Минимальная единица продажи	25
Единица расхода	Шт.
Масса	7,59 кг
Единица веса	кг/100 шт.
Углеродный след CO ₂ (GWP) от колыбели до ворот	0,2112 кг CO ₂ e / 1 Шт.

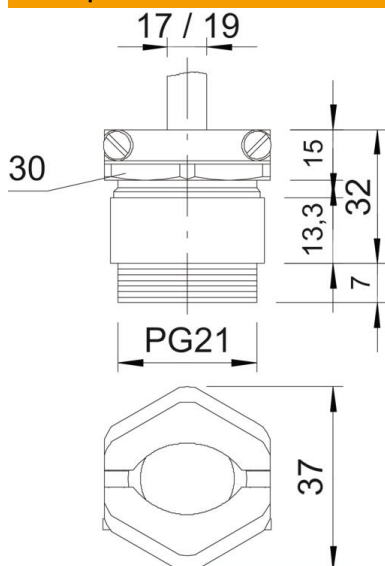
Технический паспорт

Конусный кабельный ввод с резьбой PG, с разгрузкой от натяжения

Артикульный номер: 2046210



Размеры



Размер E	37 мм
Размер L макс.	32 мм
Размер L1 мм	7 мм
Размер L2	15 мм
Размер L3	13,3 мм

Технические характеристики

Вид уплотнения	Уплотнительное кольцо
защита от прогибания	нет
Диапазон плотности D макс.	19 мм
Диапазон плотности D мин.	17 мм
взрывозащищённый	нет
Кабельный ввод для плоского кабеля	нет
Для взрывоопасной зоны	без
Резьба	Pg 21
Вид резьбы	PG
Длина резьбы	7 мм
Усилено стекловолокном	нет
Не содержит галогенов	нет
Универсальное уплотнение	нет
С контргайкой	нет
Ударопрочность	нет
Размер под ключ	30
Размер под ключ 1	30 мм
Размер под ключ 2	33 мм
Вид защиты	IP65
Возможность разгрузки от усилий натяжения	да