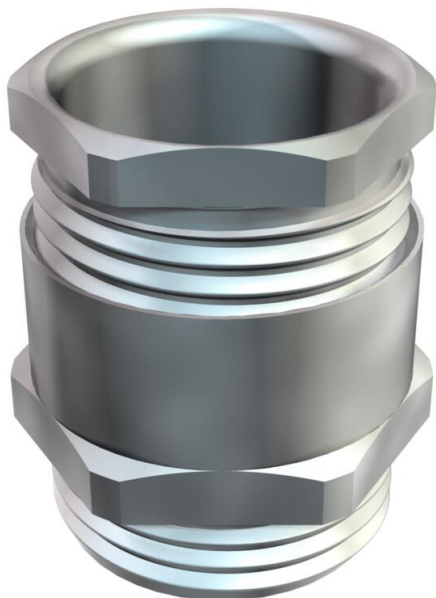


Технический паспорт

Кабельный ввод с метрической резьбой, с уплотнительным кольцом
Артикульный номер: 2083712



Кабельный ввод, шестигранный, форма С4 в соответствии с DIN 46320 с метрической соединительной резьбой в соответствии с DIN EN 60423 или ISO 68. Прижимные кольца из стали, гальванически оцинкованные и хромированные. Уплотнительное кольцо из NR/SBR.
степень защиты: с уплотнительным кольцом на резьбе IP65, без уплотнительного кольца на резьбе IP54. С кольцом с выемкой.
* Цены согласно котировке DEL.



CuZn 37 Латунь

N никелированный

Исходные данные

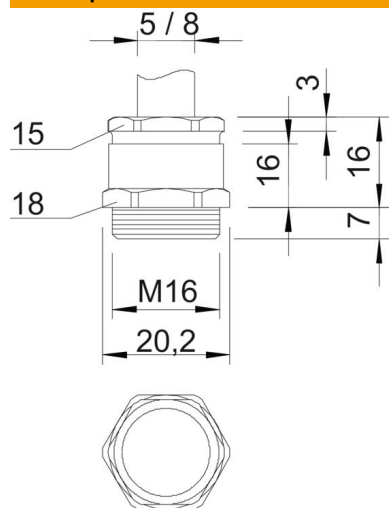
Артикульный номер	2083712
Тип	162 MS M16
Обозначение 1	Кабельный ввод
Обозначение 2	с кольцом с выемкой
Производитель	OBO
Размер	M16
Материал	латунный
Поверхность	Никелированный
Стандарт поверхности	
Минимальная единица продажи	50
Единица расхода	Шт.
Масса	1,814 кг
Единица веса	кг/100 шт.
Углеродный след CO ₂ (GWP) от колыбели до ворот	0,0509 кг CO ₂ e / 1 Шт.

Технический паспорт

Кабельный ввод с метрической резьбой, с уплотнительным кольцом
Артикульный номер: 2083712



Размеры



Размер E	20,2 мм
Размер L	16 мм
Размер L макс.	16 мм
Размер L1 мм	7 мм
Размер L2	16 мм
Размер L3	3 мм

Технические характеристики

Вид уплотнения	Отрезное уплотнительное кольцо
защита от прогибания	нет
Диапазон плотности D макс.	8 мм
Диапазон плотности D мин.	5 мм
взрывозащищённый	нет
Кабельный ввод для плоского кабеля	нет
Для взрывоопасной зоны	без
Резьба	M16 x 1,5
Вид резьбы	Метрический
Длина резьбы	7 мм
Усилено стекловолокном	нет
Не содержит галогенов	нет
Универсальное уплотнение	нет
С контргайкой	нет
Ударопрочность	нет
Размер под ключ 1	18 мм
Размер под ключ 2	15 мм
Вид защиты	IP65
Возможность разгрузки от усилий натяжения	нет