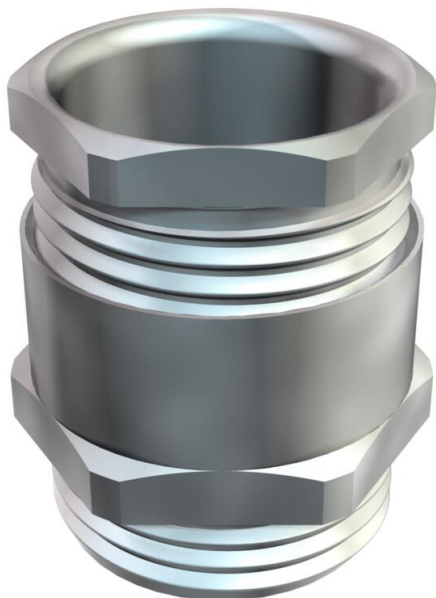


# Технический паспорт

Кабельный ввод с метрической резьбой, с уплотнительным кольцом  
Артикульный номер: 2083732



Кабельный ввод, шестигранный, форма С4 в соответствии с DIN 46320 с метрической соединительной резьбой в соответствии с DIN EN 60423 или ISO 68. Прижимные кольца из стали, гальванически оцинкованные и хромированные. Уплотнительное кольцо из NR/SBR.  
степень защиты: с уплотнительным кольцом на резьбе IP65, без уплотнительного кольца на резьбе IP54. С кольцом с выемкой.  
\* Цены согласно котировке DEL.



**CuZn** 37 Латунь

**N** никелированный

## Исходные данные

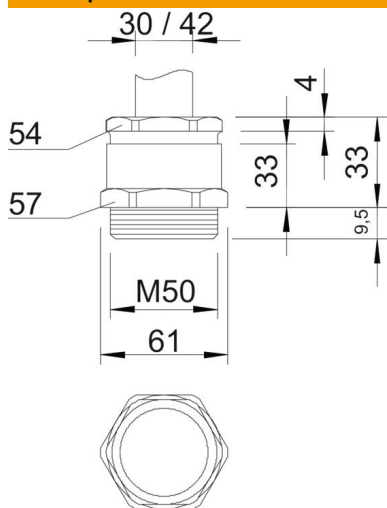
Артикульный номер	2083732
Тип	162 MS M50
Обозначение 1	Кабельный ввод
Обозначение 2	с кольцом с выемкой
Производитель	OBO
Размер	M50
Материал	латунный
Поверхность	Никелированный
Стандарт поверхности	
Минимальная единица продажи	5
Единица расхода	Шт.
Масса	15,8 кг
Единица веса	кг/100 шт.
Углеродный след CO <sub>2</sub> (GWP) от колыбели до ворот	0,6471 кг CO <sub>2</sub> e / 1 Шт.

# Технический паспорт

Кабельный ввод с метрической резьбой, с уплотнительным кольцом  
Артикульный номер: 2083732



## Размеры



Размер E	61 мм
Размер L	33 мм
Размер L макс.	33 мм
Размер L1 мм	9,5 мм
Размер L2	33 мм
Размер L3	4 мм

## Технические характеристики

Вид уплотнения	Отрезное уплотнительное кольцо
защита от прогибания	нет
Диапазон плотности D макс.	42 мм
Диапазон плотности D мин.	30 мм
взрывозащищённый	нет
Кабельный ввод для плоского кабеля	нет
Для взрывоопасной зоны	без
Резьба	M50 x 1,5
Вид резьбы	Метрический
Длина резьбы	9,5 мм
Усилено стекловолокном	нет
Не содержит галогенов	нет
Универсальное уплотнение	нет
С контргайкой	нет
Ударопрочность	нет
Размер под ключ 1	57 мм
Размер под ключ 2	54 мм
Вид защиты	IP65
Возможность разгрузки от усилий натяжения	нет