

Технический паспорт

Конусный кабельный ввод с резьбой Pg, с кольцом с выемкой

Артикульный номер: 2082527



Кабельный ввод, шестигранный, форма С4 в соответствии с DIN 46320 с соединительной резьбой Pg в соответствии с DIN 40430. Прижимные кольца из стали, гальванически оцинкованные и хромированные.

Уплотнительное кольцо из NR/SBR.

степень защиты: с уплотнительным кольцом на резьбе IP65, без уплотнительного кольца на резьбе IP54. С уплотнительным кольцом с выемкой.

* Цены согласно котировке DEL.



CuZn 37 Латунь

N никелированный

Исходные данные

Артикульный номер	2082527
Тип	162 MS PG13.5
Обозначение 1	Кабельный ввод
Обозначение 2	с кольцом с выемкой
Производитель	OBO
Размер	PG13,5
Материал	латунный
Поверхность	Никелированный
Стандарт поверхности	
Минимальная единица продажи	50
Единица расхода	Шт.
Масса	2,63 кг
Единица веса	кг/100 шт.
Углеродный след CO ₂ (GWP) от колыбели до ворот	0,0991 кг CO ₂ e / 1 Шт.

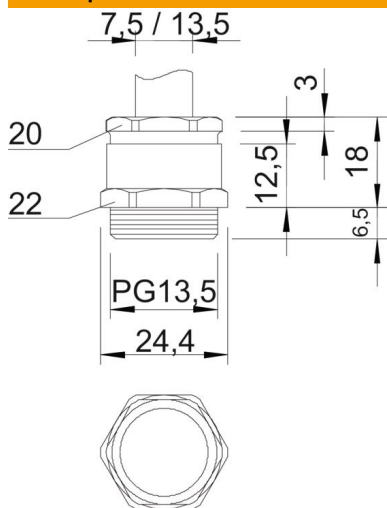
Технический паспорт

Конусный кабельный ввод с резьбой PG, с кольцом с выемкой

Артикульный номер: 2082527



Размеры



Размер E	24,4 мм
Размер L	18 мм
Размер L макс.	18 мм
Размер L1 мм	6,5 мм
Размер L2	12,5 мм
Размер L3	3 мм

Технические характеристики

Вид уплотнения	Отрезное уплотнительное кольцо
защита от прогибания	нет
Диапазон плотности D макс.	13,5 мм
Диапазон плотности D мин.	7,5 мм
взрывозащищённый	нет
Кабельный ввод для плоского кабеля	нет
Для взрывоопасной зоны	без
Резьба	Pg 13,5
Вид резьбы	PG
Длина резьбы	6,5 мм
Усилено стекловолокном	нет
Не содержит галогенов	нет
Универсальное уплотнение	нет
С контргайкой	нет
Ударопрочность	нет
Размер под ключ 1	22 мм
Размер под ключ 2	20 мм
Вид защиты	IP54
Возможность разгрузки от усилий натяжения	нет