

# Технический паспорт

Конусный кабельный ввод с резьбой PG, с кольцом с выемкой

Артикульный номер: 2082578



Кабельный ввод, шестигранный, форма С4 в соответствии с DIN 46320 с соединительной резьбой Pg в соответствии с DIN 40430. Прижимные кольца из стали, гальванически оцинкованные и хромированные.

Уплотнительное кольцо из NR/SBR.

степень защиты: с уплотнительным кольцом на резьбе IP65, без уплотнительного кольца на резьбе IP54. С уплотнительным кольцом с выемкой.

\* Цены согласно котировке DEL.



**CuZn**  
37 Латунь

**N** никелированный

## Исходные данные

Артикульный номер	2082578
Тип	162 MS PG21
Обозначение 1	Кабельный ввод
Обозначение 2	с кольцом с выемкой
Производитель	OBO
Размер	PG21
Материал	латунный
Поверхность	Никелированный
Стандарт поверхности	
Минимальная единица продажи	25
Единица расхода	Шт.
Масса	5,24 кг
Единица веса	кг/100 шт.
Углеродный след CO <sub>2</sub> (GWP) от колыбели до ворот	0,1264 кг CO <sub>2</sub> e / 1 Шт.

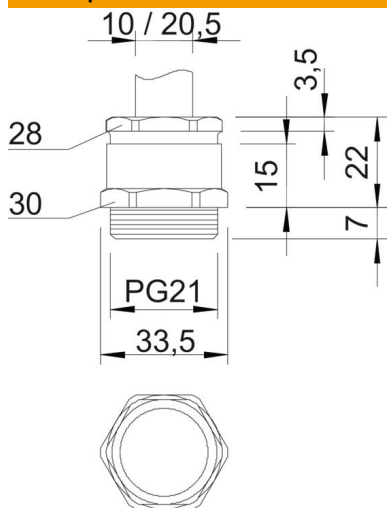
# Технический паспорт

Конусный кабельный ввод с резьбой PG, с кольцом с выемкой

Артикульный номер: 2082578



## Размеры



Размер E	33,5 мм
Размер L	22 мм
Размер L макс.	22 мм
Размер L1 мм	7 мм
Размер L2	15 мм
Размер L3	3,5 мм

## Технические характеристики

Вид уплотнения	Отрезное уплотнительное кольцо
защита от прогибания	нет
Диапазон плотности D макс.	20,5 мм
Диапазон плотности D мин.	10 мм
взрывозащищённый	нет
Кабельный ввод для плоского кабеля	нет
Для взрывоопасной зоны	без
Резьба	Pg 21
Вид резьбы	PG
Усилено стекловолокном	нет
Не содержит галогенов	нет
Универсальное уплотнение	нет
С контргайкой	нет
Ударпрочность	нет
Размер под ключ 1	30 мм
Размер под ключ 2	28 мм
Вид защиты	IP65
Возможность разгрузки от усилий натяжения	нет