

Технический паспорт

Конусный кабельный ввод с резьбой PG, с кольцом с выемкой

Артикульный номер: 2082616



Кабельный ввод, шестигранный, форма С4 в соответствии с DIN 46320 с соединительной резьбой Pg в соответствии с DIN 40430. Прижимные кольца из стали, гальванически оцинкованные и хромированные.

Уплотнительное кольцо из NR/SBR.

степень защиты: с уплотнительным кольцом на резьбе IP65, без уплотнительного кольца на резьбе IP54. С уплотнительным кольцом с выемкой.

* Цены согласно котировке DEL.



CuZn
37 Латунь

N никелированный

Исходные данные

Артикульный номер	2082616
Тип	162 MS PG36
Обозначение 1	Кабельный ввод
Обозначение 2	с кольцом с выемкой
Производитель	OBO
Размер	PG36
Материал	латунный
Поверхность	Никелированный
Стандарт поверхности	
Минимальная единица продажи	10
Единица расхода	Шт.
Масса	13,156 кг
Единица веса	кг/100 шт.
Углеродный след CO ₂ (GWP) от колыбели до ворот	0,589 кг CO ₂ e / 1 Шт.

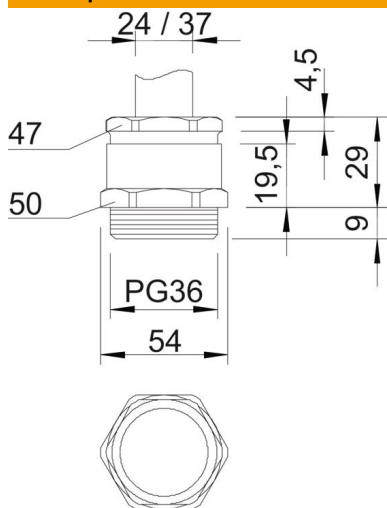
Технический паспорт

Конусный кабельный ввод с резьбой PG, с кольцом с выемкой

Артикульный номер: 2082616



Размеры



Размер E	54 мм
Размер L	29 мм
Размер L макс.	29 мм
Размер L1 мм	9 мм
Размер L2	19,5 мм
Размер L3	4,5 мм

Технические характеристики

Вид уплотнения	Отрезное уплотнительное кольцо
защита от прогибания	нет
Диапазон плотности D макс.	37 мм
Диапазон плотности D мин.	24 мм
взрывозащищённый	нет
Кабельный ввод для плоского кабеля	нет
Для взрывоопасной зоны	без
Резьба	Pg 36
Вид резьбы	PG
Длина резьбы	9 мм
Усилено стекловолокном	нет
Не содержит галогенов	нет
Универсальное уплотнение	нет
С контргайкой	нет
Ударопрочность	нет
Размер под ключ 1	50 мм
Размер под ключ 2	47 мм
Вид защиты	IP54
Возможность разгрузки от усилий натяжения	нет