

# Технический паспорт

Конусный кабельный ввод с резьбой PG, с кольцом с выемкой

Артикульный номер: 2082624



Кабельный ввод, шестигранный, форма С4 в соответствии с DIN 46320 с соединительной резьбой Pg в соответствии с DIN 40430. Прижимные кольца из стали, гальванически оцинкованные и хромированные.

Уплотнительное кольцо из NR/SBR.

степень защиты: с уплотнительным кольцом на резьбе IP65, без уплотнительного кольца на резьбе IP54. С уплотнительным кольцом с выемкой.

\* Цены согласно котировке DEL.



**CuZn**  
37 Латунь

**N** никелированный

## Исходные данные

Артикульный номер	2082624
Тип	162 MS PG42
Обозначение 1	Кабельный ввод
Обозначение 2	с кольцом с выемкой
Производитель	OBO
Размер	PG42
Материал	латунный
Поверхность	Никелированный
Стандарт поверхности	
Минимальная единица продажи	5
Единица расхода	Шт.
Масса	25 кг
Единица веса	кг/100 шт.
Углеродный след CO <sub>2</sub> (GWP) от колыбели до ворот	1,0044 кг CO <sub>2</sub> e / 1 Шт.

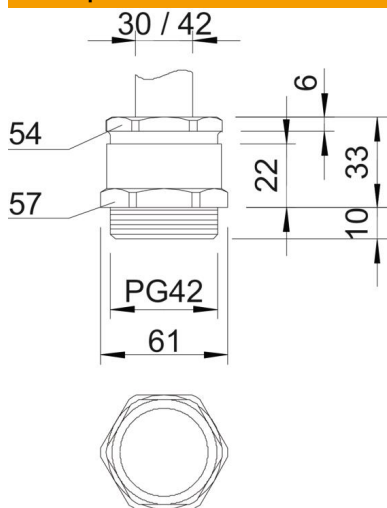
# Технический паспорт

Конусный кабельный ввод с резьбой PG, с кольцом с выемкой

Артикульный номер: 2082624



## Размеры



Размер E	61 мм
Размер L	33 мм
Размер L макс.	33 мм
Размер L1 мм	10 мм
Размер L2	22 мм
Размер L3	6 мм

## Технические характеристики

Вид уплотнения	Отрезное уплотнительное кольцо
защита от прогибания	нет
Диапазон плотности D макс.	42 мм
Диапазон плотности D мин.	30 мм
взрывозащищённый	нет
Кабельный ввод для плоского кабеля	нет
Для взрывоопасной зоны	без
Резьба	Pg 42
Вид резьбы	PG
Длина резьбы	10 мм
Усилено стекловолокном	нет
Не содержит галогенов	нет
Универсальное уплотнение	нет
С контргайкой	нет
Ударопрочность	нет
Размер под ключ 1	57 мм
Размер под ключ 2	54 мм
Вид защиты	IP54
Диапазон рабочих температур макс.	65 C
Диапазон рабочих температур мин.	-20 C
Возможность разгрузки от усилий натяжения	нет