

# Технический паспорт

Конусный кабельный ввод с резьбой PG, с кольцом с выемкой

Артикульный номер: 2082620



Кабельный ввод, шестигранный, форма С4 в соответствии с DIN 46320 с метрической соединительной резьбой в соответствии с DIN EN 60423 или ISO 68. Прижимные кольца из стали, гальванически оцинкованные и хромированные. Уплотнительное кольцо из NR/SBR.  
Степень защиты: с уплотнительным кольцом на резьбе IP65, без уплотнительного кольца на резьбе IP54.  
С кольцом с выемкой.

\* Цены согласно DEL



**CuZn** 37 Латунь

**N** никелированный

## Исходные данные

Артикульный номер	2082620
Тип	162 MS PG 7
Обозначение 1	Кабельный ввод
Обозначение 2	с кольцом с выемкой
Производитель	OBO
Размер	PG7
Материал	латунный
Поверхность	Никелированный
Стандарт поверхности	
Минимальная единица продажи	50
Единица расхода	Шт.
Масса	1 кг
Единица веса	кг/100 шт.
Углеродный след CO <sub>2</sub> (GWP) от колыбели до ворот	0,0308 кг CO <sub>2</sub> e / 1 Шт.

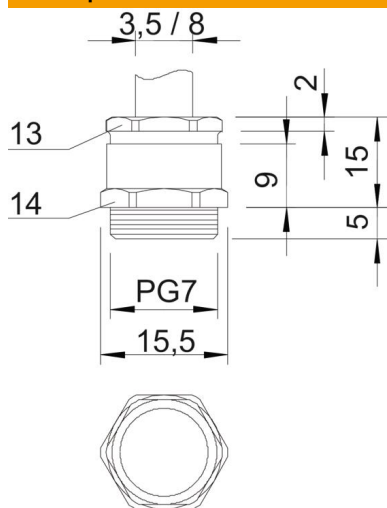
# Технический паспорт

Конусный кабельный ввод с резьбой PG, с кольцом с выемкой

Артикульный номер: 2082620



## Размеры



Размер E	15,5 мм
Размер L	15 мм
Размер L макс.	15 мм
Размер L1 мм	5 мм
Размер L2	9 мм
Размер L3	2 мм

## Технические характеристики

Вид уплотнения	Отрезное уплотнительное кольцо
защита от прогибания	нет
Диапазон плотности D макс.	8 мм
Диапазон плотности D мин.	3,5 мм
взрывозащищённый	нет
Кабельный ввод для плоского кабеля	нет
Для взрывоопасной зоны	без
Резьба	Pg 7
Вид резьбы	PG
Длина резьбы	5 мм
Усилено стекловолокном	нет
Не содержит галогенов	нет
Универсальное уплотнение	нет
С контргайкой	нет
Ударопрочность	нет
Размер под ключ 1	14 мм
Размер под ключ 2	13 мм
Вид защиты	IP54
Возможность разгрузки от усилий натяжения	нет